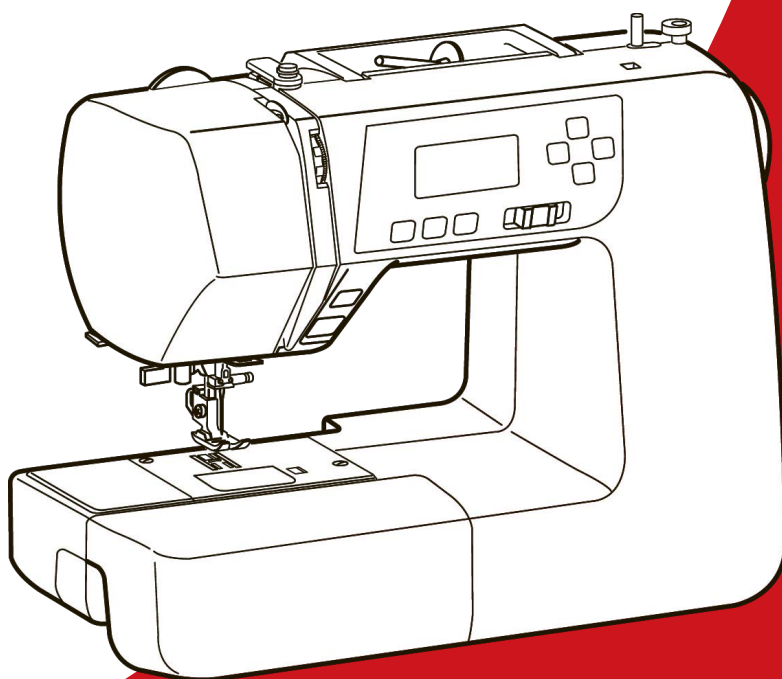


ИНСТРУКЦИЯ ПО ЭКСПЛУАТАЦИИ ШВЕЙНОЙ МАШИНЫ

JANOME

3160PG
Anniversary Edition



ВАЖНАЯ ИНФОРМАЦИЯ ПО БЕЗОПАСНОСТИ

Настоящее изделие не подлежит использованию лицами (включая детей) с ограниченными физическими или психическими возможностями и пониженной психомоторикой, а также лицам, не имеющим опыта обращения или необходимых знаний без надлежащего присмотра или инструктажа со стороны лиц, отвечающих за их безопасность. Необходимо присматривать за детьми, чтобы они не использовали изделия как игрушку.

При использовании электротехнических изделий необходимо соблюдать базовые правила техники безопасности, включая:

Настоящая швейная машина предназначена исключительно для бытового применения.

Перед началом использования швейной машины внимательно ознакомьтесь со всеми инструкциями по эксплуатации.

ОПАСНОСТЬ — Для снижения риска поражения электрическим током:

Запрещается оставлять настоящее изделие без присмотра, если оно подключено к электрической сети. После использования и перед чисткой в обязательном порядке отключайте изделие от электрической сети.

ПРЕДУПРЕЖДЕНИЕ — Для снижения риска ожогов, возгорания, поражения

электрическим током или травмирования:

1. Не позволяйте использовать изделия в качестве игрушки. Если изделие используется детьми или вблизи от них, должен быть обеспечен тщательный присмотр.
2. Данное изделие должно использоваться исключительно по своему прямому назначению, описанному в руководстве для владельца.
Используйте только принадлежности, рекомендованные производителем и описанные в настоящем руководстве.
3. Запрещается эксплуатировать данную швейную машину при наличии повреждений провода питания или штепсельной розетки, если она повреждена или падала, в том числе и в воду.
Обращайтесь с данной швейной машиной к ближайшему официальному дилеру или в сервисный центр для проверки, ремонта и регулировки электрических или механических компонентов.
4. Запрещается эксплуатировать настоящее изделие, если какое-либо вентиляционное отверстие закрыто. Очищайте вентиляционные отверстия швейной машины и педали от скопившихся ниток, пыли и остатков материи.
5. Не допускайте попадания посторонних предметов в вентиляционные отверстия.
6. Не используйте вне помещений.
7. Не эксплуатируйте в местах распыления аэрозолей или местах, где используется кислород.
8. Чтобы отключить питание, переведите все органы управления в выключенное положение ("0"), затем извлеките вилку из розетки.
9. Извлекая вилку розетки, не тяните за провод. Беритесь за саму вилку, а не за провод.
10. Держите пальцы на безопасном расстоянии от движущихся частей. Особую осторожность следует проявлять при обращении с иглой или вблизи нее.
11. Использовать только соответствующую операцию. Использование несоответствующей игольной пластины может вызвать поломку иглы.
12. Не используйте гнутые иглы.
13. Не тяните и не толкайте ткань по время шитья. Это может вызвать отклонение и последующую поломку иглы.
14. Выключайте машину ("0") при выполнении работ в зоне иглы, таких как вдевание нити в иглу, замена иглы, наматывание нитки на бобину, замена прижимной лапки и т.д.
15. Всегда отключайте машину из электрической розетки при проведении профилактических работ, смазки, снятия панелей и других процедур, описанных в этой инструкции.

ХРАНИТЕ ДАННОЕ РУКОВОДСТВО

Примечание: Включая первый раз швейную машину, подложите ненужный кусок ткани под прижимную лапку. Без заправки нитей запустите машину на несколько минут. Вытрите масло, которое может выступить.

СОДЕРЖАНИЕ

РАЗДЕЛ I. НАИМЕНОВАНИЯ ДЕТАЛЕЙ

Наименования деталей	2
Стандартные аксессуары	3
Выдвижной столик	3

РАЗДЕЛ II. ПОДГОТОВКА К РАБОТЕ

Подключение к электрической сети	4
Перед началом использования швейной машины	4
Ползунок регулировки скорости	5
Регулировка скорости шитья	5
Кнопки управления машиной	6-7
Снятие и установка держателя лапки	8
Замена прижимной лапки	8
Рычаг прижимной лапки	8
Регулятор давления прижимной лапки	8
Опускание или поднятие двигателя ткани	9
Замена иглы	9
Выбор нити и иглы	9
Намотка шпульки	10-12
Продевание нитки	13
Нитевдеватель	14
Протягивание шпульной нити	15
ЖК дисплей	16
Виды строчек	16
Регулировка натяжения верхней нити для прямого стежка	17
Регулировка натяжения верхней нити для зигзагообразного стежка	18

РАЗДЕЛ III. ОСНОВНЫЕ ШВЕЙНЫЕ ТЕХНИКИ

Шитье прямой строчкой	19
Игольная пластина	20
Прямой стежок	21
Стежок Lock-a-Matic с закрепкой	21
Стежок с точечной закрепкой	21
Трехстежковая прямая строчка	21
Эластичный стежок	22
Скульптурный стежок	22
Седловидный стежок	22
Зигзагообразный стежок	23

Обметывание зигзагообразным стежком	24
Пунктирный зигзаг	24
Эластичная оверлочная строчка	24
Краеобметочный стежок	25
Двойной краеобметочный стежок	25
Различные типы петель и их использование	26
Бельевая квадратная петля	27-28
Изменение ширины и плотности петли	29
Петля с закругленным концом	29
Петля для тонких тканей	29
Петля для тканей стреч	30
Античная петля	30
Петля с глазком	30
Зажгутованная петля	31
Штопальный стежок	32
Закрепка	33
Глазок	33
Пришивание молнии	34-35
Потайной шов	36
Пришивание пуговиц	37
Шов-ракушка	37
Аппликация	38

РАЗДЕЛ IV. ДЕКОРАТИВНОЕ ШИТЬЕ

Фестоны	38
Буфы	39
Пэчворк	39
Стежка	40
Мережка	40
Атласные стежки	40
Стежок крестом	41
Декоративное шитье	41
Сочетания декоративных стежков	42
Исправление искаженных стежков	42

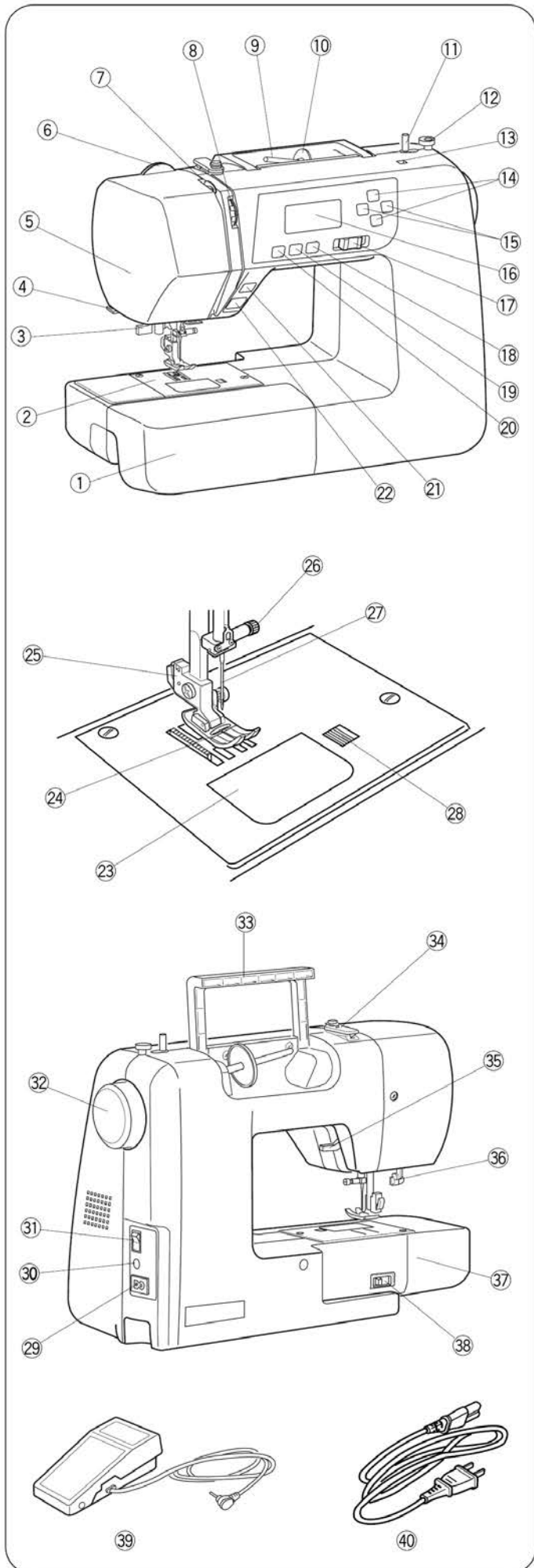
РАЗДЕЛ V. УХОД ЗА МАШИНОЙ

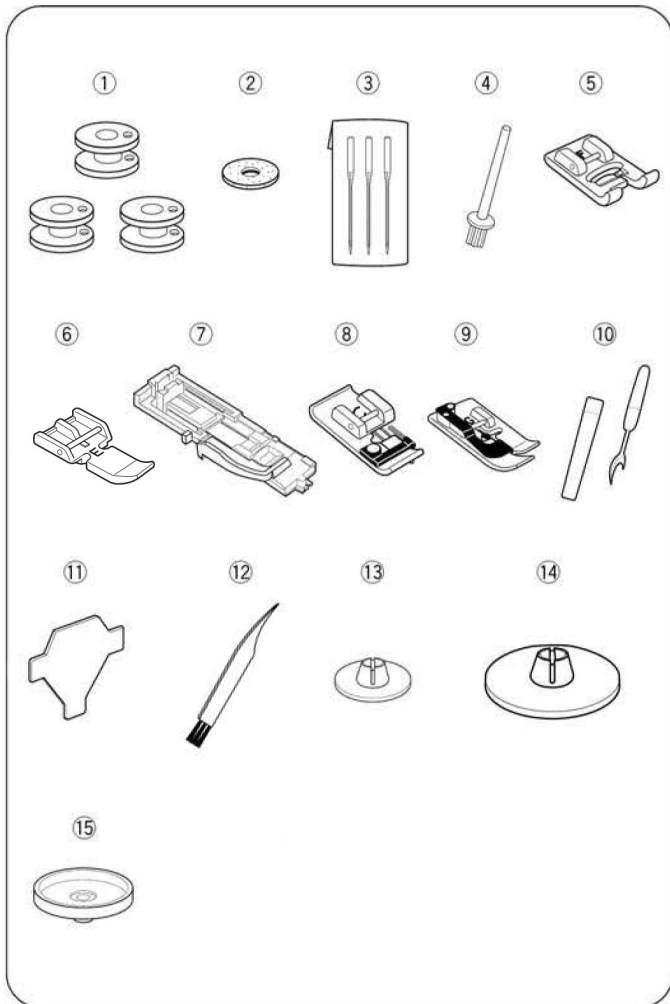
Чистка челнока и двигателя ткани	43
Установка шпуледержателя	43
Неисправности и предупреждающие сигналы	44
Поиск и устранение неисправностей	45

РАЗДЕЛ I. НАИМЕНОВАНИЯ ДЕТАЛЕЙ

Наименования деталей

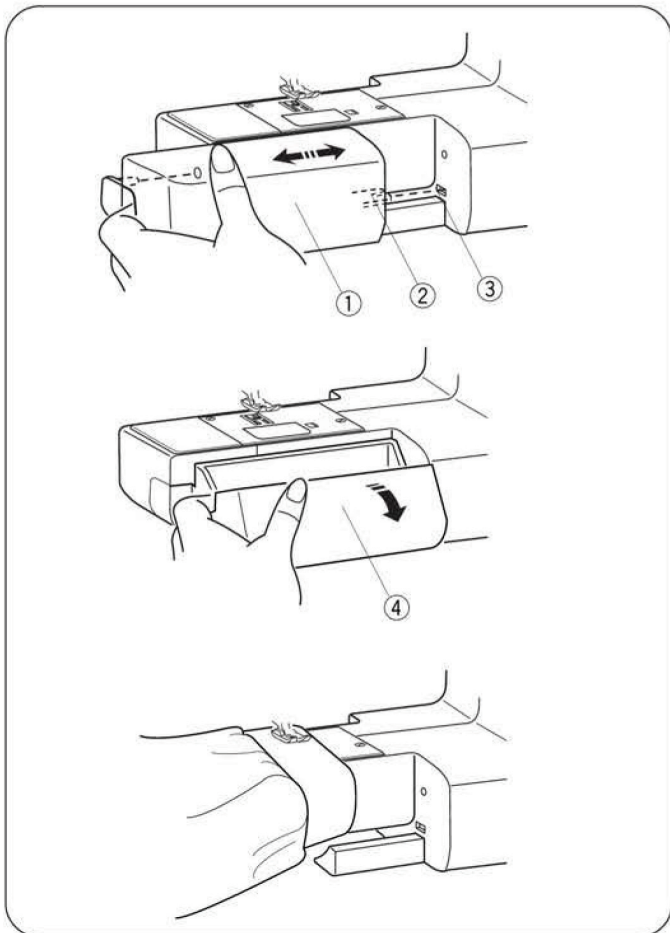
- ① Выдвижной столик (коробка аксессуаров)
- ② Игольная пластина
- ③ Нитевдеватель
- ④ Нитеобрезатель
- ⑤ Лицевая панель
- ⑥ Регулятор давления прижимной лапки
- ⑦ Рычаг нитеводителя
- ⑧ Регулятор натяжения нити
- ⑨ Катушечный стержень
- ⑩ Большой катушка держатель
- ⑪ Штифт намотки для шпульки
- ⑫ Стопор штифта намотки
- ⑬ Отверстие для дополнительного катушечного стержня
- ⑭ Кнопки выбора значения
- ⑮ Кнопки курсора
- ⑯ ЖК дисплей
- ⑰ Регулятор контроля скорости
- ⑱ Кнопка автоматического нитеобрезателя
- ⑲ Кнопка поднимания/опускания иглы
- ⑳ Кнопка автоматической закрепки
- ㉑ Кнопка обратного хода (реверс)
- ㉒ Кнопка включения/выключения (Старт\Стоп)
- ㉓ Крышка челночного отсека
- ㉔ Прижимная лапка (Лапка для шитья зигзагом А)
- ㉕ Держатель прижимной лапки
- ㉖ Винт зажима иглы
- ㉗ Игла
- ㉘ Кнопка снятия крышки челночного отсека
- ㉙ Гнездо для шнура питания
- ㉚ Гнездо провода педали
- ㉛ Выключатель питания
- ㉜ Маховое колесо
- ㉝ Ручка для переноски
- ㉞ Направитель верхней нити
- ㉟ Рычаг подъема прижимной лапки
- ㊱ Рычаг петли
- ㊲ Свободный рукав
- ㊳ Рычаг отключения транспортера ткани
- ㊴ Педаль
- ㊵ Провод питания





Стандартные аксессуары

- ① Шпульки
- ② Фетровая прокладка
- ③ Набор игл
- ④ Дополнительный катушечный стержень
- ⑤ Лапка F для атласных строчек
- ⑥ Лапка E для молнии
- ⑦ Лапка R для автоматической петли
- ⑧ Лапка оверлочная C
- ⑨ Лапка для потайного шва G
- ⑩ Вспарыватель
- ⑪ Отвертка
- ⑫ Щеточка от пыли
- ⑬ Малый держатель катушки
- ⑭ Большой держатель катушки
- ⑮ Подставка под катушку



Выдвижной столик

Выдвижной столик легко снимается, ① а также обеспечивает дополнительное рабочее пространство.

- ① Выдвижной столик
- ② Выступ
- ③ Паз

• Снятие столика

Потяните за столик от машины как показано на рисунке.

• Установка столика

Подтолкните столик вправо и вставьте выступ в ② паз ③ пристегните его на место.

• Коробка с аксессуарами

Аксессуары хранятся в выдвижном столике. Для открытия коробки с аксессуарами потяните крышку к себе ④.

- ④ Коробка с аксессуарами

• Шитье со свободным рукавом

Со свободным рукавом легко штопать носки, делать заплатки и ремонтировать детскую одежду.

РАЗДЕЛ II. ПОДГОТОВКА К РАБОТЕ

Подключение источника питания

• Использование педали

Отключите питание ①.

Вставьте штекер педали ② в гнездо педали ③.

Вставьте розетку машины ④ в гнездо питания ⑤.

Вставьте провод питания ⑥ в розетку в стене ⑦.

Включите питание ①.

На дисплее будет отображен индикатор педали ⑧ при ее подсоединении к машине.

① Выключатель питания

② Штекер педали

③ Гнездо провода педали

④ Штекер машины

⑤ Гнездо для шнура питания

⑥ Штекер провода питания

⑦ Настенная розетка

⑧ Индикатор педали

• Использование кнопки включения/выключения

Отключите питание ①.

Вставьте розетку машины ② в гнездо питания ③.

Вставьте провод питания в розетку в стене.

Включите питание.

① Выключатель питания

② Штекер машины

③ Гнездо для шнура питания

④ Штекер провода питания

⑤ Настенная розетка

ПРИМЕЧАНИЕ:

Кнопка включения/выключения не работает, если педаль подсоединена.

⚠ ПРЕДУПРЕЖДЕНИЕ:

При работе на машине всегда смотрите на область шитья и не дотрагивайтесь до движущихся частей машины: рычаг нитеводителя, маховое колесо, игла. Всегда выключайте питание и вынимайте вилку из розетки, когда:

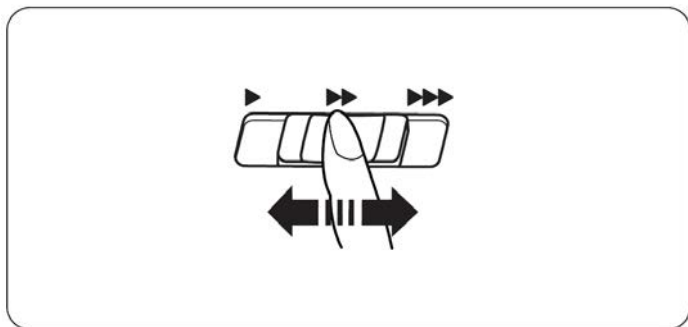
— оставляете машину без присмотра.

— меняете части машины.

— чистите машину.

Во избежание самопроизвольного включения машины не кладите ничего на педаль.

Перед началом использования швейной машины
Перед началом использования машины поместите под прижимную лапку лоскут ненужной ткани и прогоните машину несколько минут без нити (в холостую). Вытрите вышедшее масло.

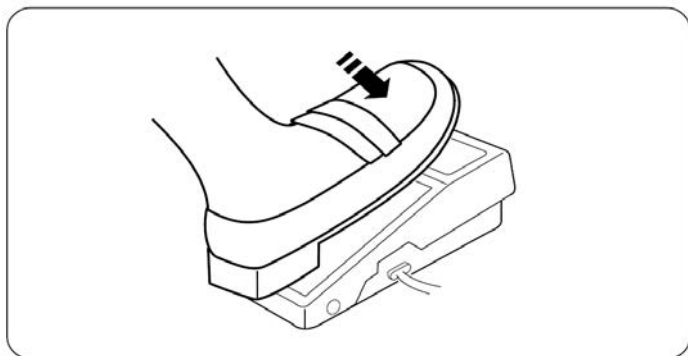


Ползунок регулировки скорости

В соответствии с Вашими пожеланиями Вы можете ограничить максимальную скорость шитья при помощи ползунка регулировки скорости.

Для увеличения скорости передвиньте ползунок вправо.

Для уменьшения скорости передвиньте ползунок влево.



Регулировка скорости шитья

Скорость шитья регулируется ножной педалью.

Чем сильнее нажимать на педаль, тем быстрее работает машина.

При полном нажатии на педаль машина шьет с максимальной скоростью, ограниченной регулятором скорости шитья.

Кнопки управления машиной

① Кнопка включения/выключения

Опустите рычаг прижимной лапки.

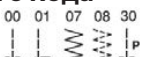
Нажмите кнопку Старт\Стоп ① для пуска машины. Первые несколько стежков машина будет работать с низкой скоростью, затем она начинает работать со скоростью, установленной регулятором скорости шитья.

Нажмите кнопку включения/выключения ① повторно для остановки машины.

ПРИМЕЧАНИЯ:

- Машина работает на низкой скорости пока удерживается кнопка Старт\Стоп ①.
- Кнопка Старт\Стоп ① не может быть использована, если к машине подключена педаль.

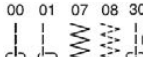
② Кнопка обратного хода

При выборе строчек  (00, 01, 07, 08, 30) машина будет делать обратную строчку, пока удерживается кнопка реверса.

Если нажать кнопку реверса при шитье других строчек, машина немедленно сделает стежки закрепки и автоматически остановится.

Если нажать кнопку реверса при выборе строчек: 00, 01, 07, 08 или 30, но педаль при этом не подключена, машина будет работать в обратном направлении до тех пор, пока нажата кнопка реверса.

③ Кнопка автоматической закрепки

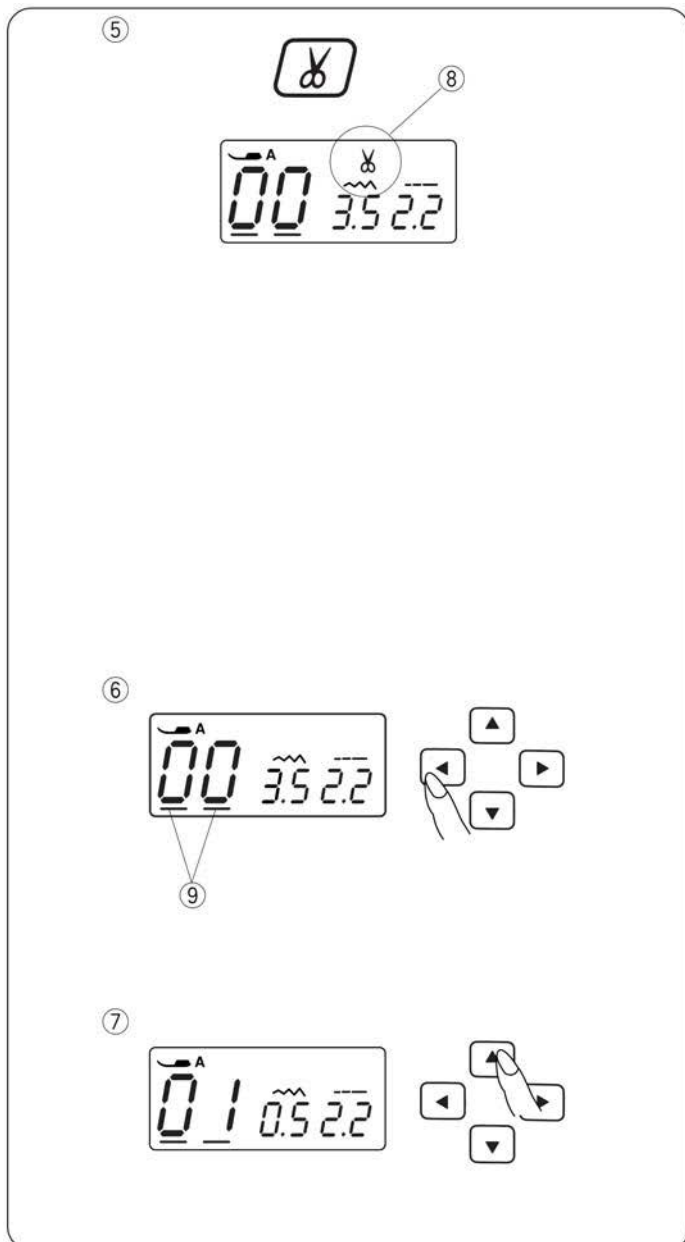
При выборе строчек  (00, 01, 07, 08, 30) машина немедленно прошьет несколько стежков закрепки и автоматически остановится при нажатии на кнопку закрепки.

При выборе других строчек (за исключением петель) и при нажатии на кнопку закрепки машина будет выполнять закрепку в конце каждого прошитого образца и автоматически останавливаться.

④ Кнопка поднятия/опускания иглы

При нажатии на эту кнопку игла поднимается в верхнее или опускается в нижнее положение.

При нажатии на кнопку машина остановит иглу либо в верхнем, либо в нижнем положении, в зависимости от выбранной Вами функции.



⑤ Кнопка нитеобрезателя

Нажимайте данную кнопку для обрезания нити после шитья.

Для автоматического обрезания нити после шитья выберите нужную строчку, затем нажмите и удерживайте кнопку нитеобрезателя до появления индикатора нитеобрезателя на дисплее.

Машина автоматически остановится и обрежет нити после выполнения закрепок при нажатии кнопки реверса или кнопки автоматической закрепки.

Индикатор нитеобрезателя (8) во время обрезания нитей будет мигать.


* Если нить толще, чем №30, используйте нитеобрезатель на лицевой панели.

* После обрезания нити можно продолжить шитье без вытягивания вверх шпульной нити.

⑥ Кнопки курсора

Используйте данные кнопки для перемещения курсора (9).

Нажмите кнопку  для перемещения курсора вправо.


Нажмите кнопку  для перемещения курсора влево.

⑦ Кнопки выбора значения

Нажимайте данные кнопки для изменения заданного значения.

Переведите курсор под цифру, которую необходимо изменить.

Нажмите кнопку  для увеличения значения.

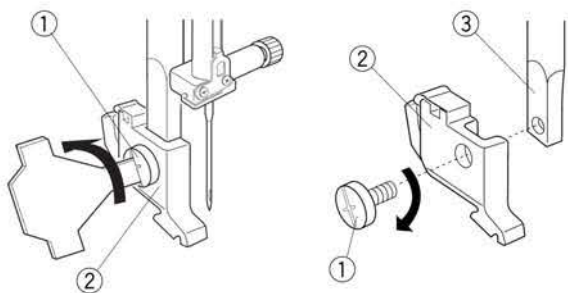
Нажмите кнопку  для уменьшения значения.

Снятие и установка держателя лапки



ВНИМАНИЕ:

Отключите питание перед установкой или снятием держателя лапки.



• Снятие держателя лапки

Снимите винт, ① выкрутив его против часовой стрелки отверткой.

• Установка держателя лапки

Совместите отверстие в держателе лапки ② с отверстием в прижимном стержне ③.

Установите винт ① в отверстие. Затяните винт ①, закрутив его по часовой стрелке отверткой.

① Винт

② Держатель лапки

③ Стержень лапки

Замена прижимной лапки

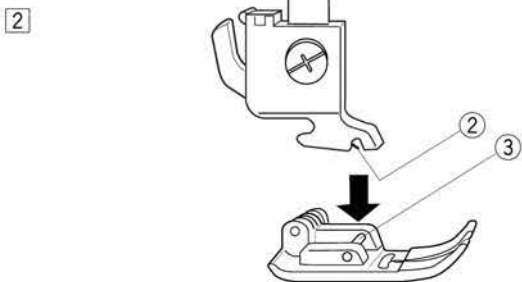
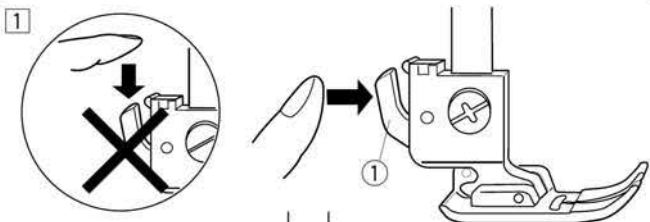


ВНИМАНИЕ:

Перед заменой лапки отключите питание.

Используйте для выбранного стежка только рекомендованную лапку.

Использование неправильной лапки может вызвать поломку иглы.



• Снятие прижимной лапки

Поднимите иглу в крайнее верхнее положение и нажмите на рычаг ① на тыльной стороне держателя лапки.

• Установка прижимной лапки

Расположите выбранную прижимную лапку так, чтобы переключатель на лапке находился прямо под выемкой ② держателя. Опустите держатель лапки и пристегните лапку.

① Рычаг

② Выемка

③ Переключатель

Рычаг прижимной лапки

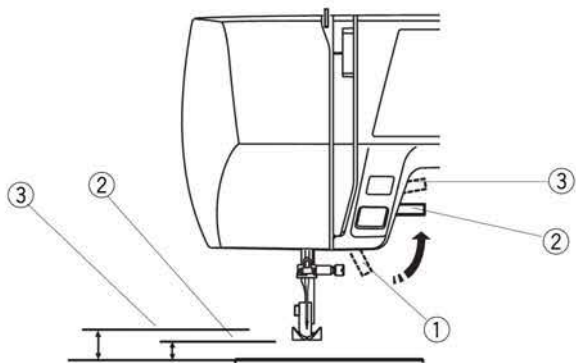
Рычаг прижимной лапки ① поднимает и опускает прижимную лапку.

Вы можете поднять лапку примерно на 0,6см выше обычного положения ② для облегчения снятия лапки или размещения толстой ткани под ней.

① Подъемник прижимной лапки

② Обычное положение лапки

③ Крайнее верхнее положение



Регулятор давления прижимной лапки

Регулятор силы давления прижимной лапки при обычном шитье должен показывать "6". Снизьте силу давления до "3" для аппликации, прорезной вышивки, ажурной строчки, сметки и вышивки.

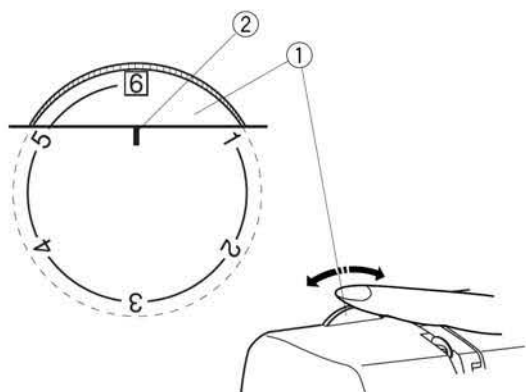
Установите силу нажатия от "2" до "4" при шитье шифона, кружев, органзы и иных тонких тканей.

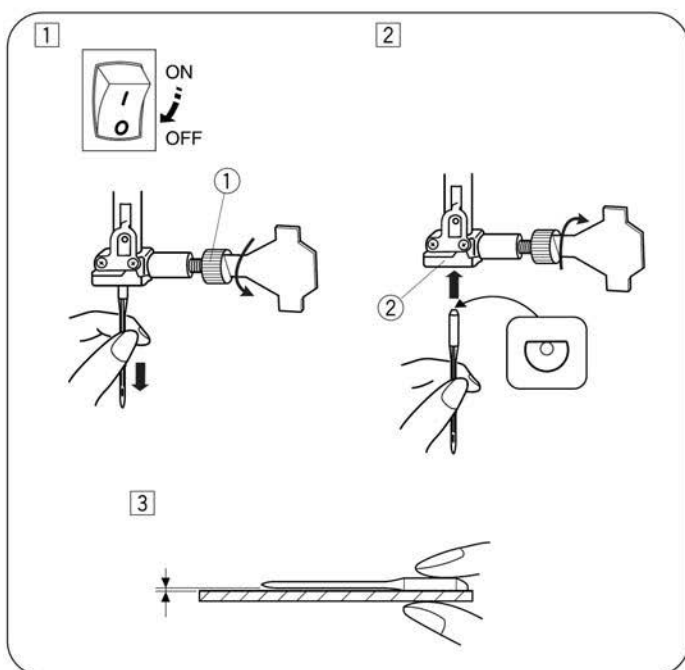
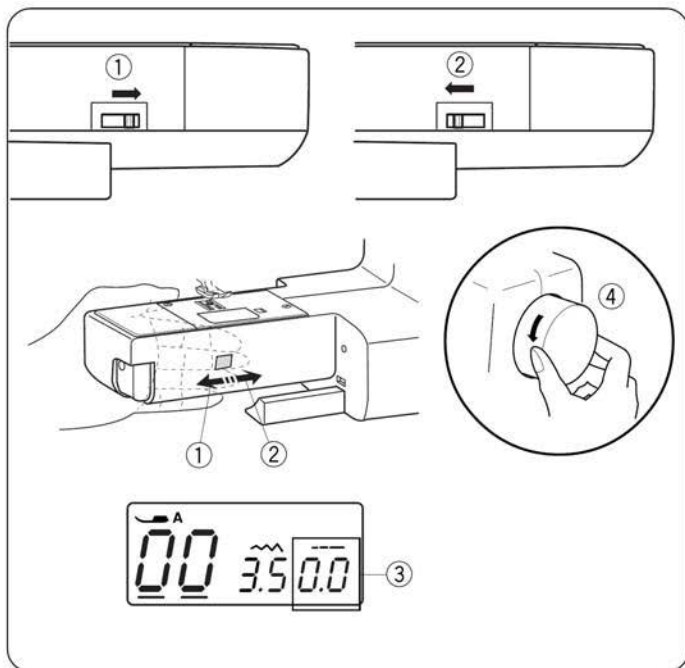
Эластичные велюры и трикотаж также могут потребовать использования режима "1".

Поверните регулятор силы давления прижимной лапки ① и установите нужный номер напротив метки ②.

① Регулятор давления прижимной лапки

② Установочная метка





	Ткань	Нитки	Размер иглы
Легкие ткани	Батист Жоржет Трико Шерсть Полиэстер	Шелк №80-100 Хлопок №80-100 Синтетическая нить №80-100	№9/65-11/75
Средние ткани	Хлопок Полиэстер Тонкий трикотаж Шерсть	Шелк №50 Хлопок №60-80 Синтетика №50-80 Хлопок №50	№11/75-№14/90 №14/90
Тяжелые ткани	Джинса Джерси Пальтовая Драпировочная	Шелк №50 Хлопок №40-50 Синтетика №40-50 Шелк №30 Хлопок №50	№14/90-16/100 №16/100

Опускание или поднятие двигателя ткани

Рычаг двигателя ткани расположен под свободным рукавом на тыльной части машины.

- Чтобы опустить двигатель ткани, нажмите рычаг в указанном направлении ①. Установите значение длины стежка на "0" ③.
- Чтобы поднять двигатель ткани, нажмите рычаг в указанном направлении ②, как показано на рисунке и поверните маховое колесо ④ к себе. При обычном шитье двигатель ткани должен быть поднят.

Замена иглы



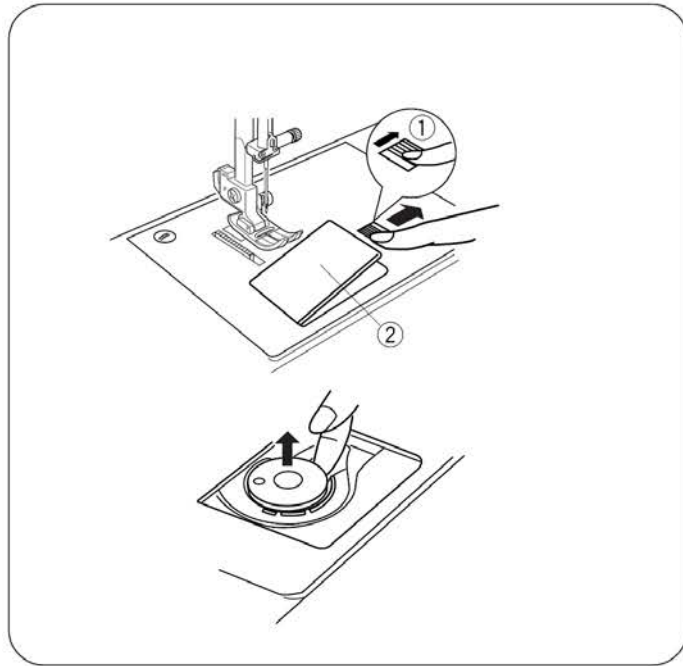
ВНИМАНИЕ:

Отключите питание перед заменой иглы.

- Отключите питание. Поднимите иглу в крайнее верхнее положение, повернув маховое колесо против часовой стрелки, затем опустите прижимную лапку. Открутите винт держателя иглы ①, повернув его против часовой стрелки. Снимите иглу с держателя иглы ②.
- Вставьте новую иглу в держатель ② плоской стороной к задней части. При установке иглы в держатель ② вставляйте ее до упора. Затяните винт держателя иглы ①, надежно закрутив его по часовой стрелке.
- Чтобы проверить исправность иглы, положите ее плоской стороной на ровную поверхность (игольную пластину, стекло и т.д.). Зазор между иглой и плоской поверхностью должен быть одинаковым. Никогда не используйте гнутые иглы. Использование поврежденной иглы может вызвать появления затяжек в кружевах, тонких шелках и легких тканях.
 - Винт держателя иглы
 - Держатель иглы

Выбор нити и иглы

Для обычного шитья используйте иглы №11/75 или №14/90. Тонкая нить и игла используются при шитье тонких тканей во избежание их повреждения. Для шитья плотных тканей применяются толстые иглы, способные прошить ткань, не испортив волокна. Всегда предварительно проверяйте правильность выбора иглы на небольшом отдельном лоскуте ткани. Обычное правило – верхняя и нижняя нити должны быть одинаковыми. При шитье эластичных очень тонких и синтетических тканей используйте иглу с синей колбой (BLUE TIPPED). Применение иглы с синей колбой позволяет избежать пропуска стежков.

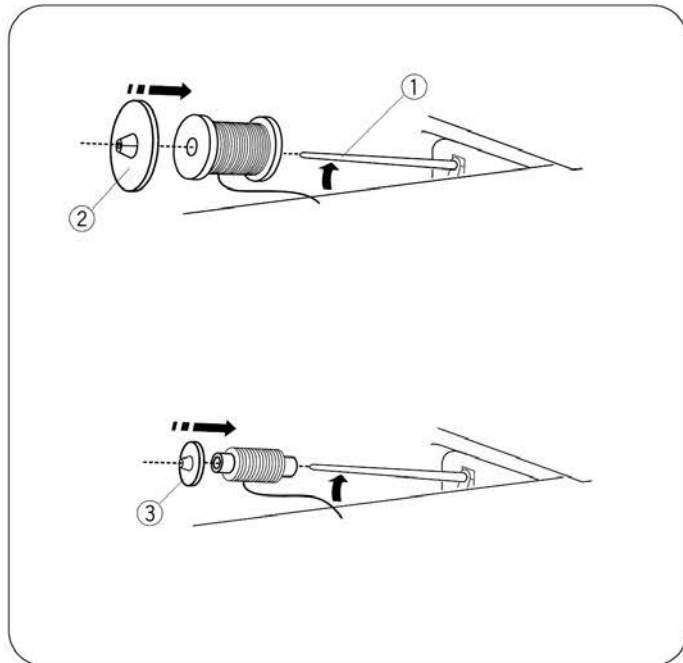


Намотка шпульки

• Извлечение шпульки

Отодвиньте кнопку челночной пластины ① вправо и снимите ее ②. Извлеките шпульку.

- ① Кнопка челночной пластины
- ② Пластина



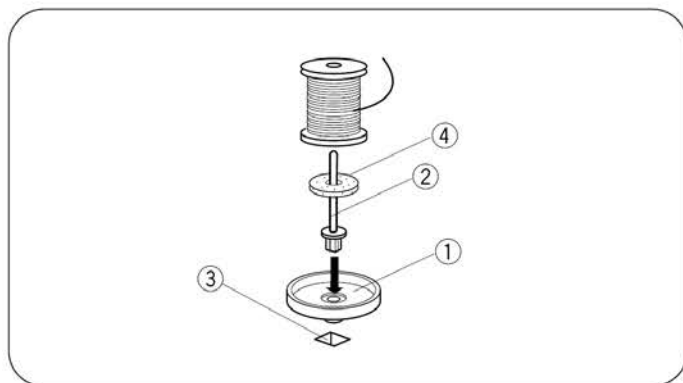
• Горизонтальный катушечный стержень

Приподнимите стержень катушки ①. Расположите катушку с нитью на штифт катушки так, чтобы нить из нее выходила показанным образом.

Установите большой держатель катушки ② на стержень и прижмите его к катушке с нитью.

Малый держатель катушки ③ используется для узких или малых катушек с нитью.

- ① Катушечный стержень
- ② Большой держатель катушки
- ③ Малый держатель катушки



• Дополнительный катушечный стержень

Дополнительный катушечный стержень ② используется для намотки нити на шпульку, чтобы не удалять верхнюю катушку из машины во время работы.

Вставьте дополнительный катушечный стержень на ① подставку, а затем в отверстие машины ②.

Установите дополнительный штифт ② в отверстие ③. наденьте фетровую прокладку ④ на стержень.

- ① Подставка под катушку
- ② Дополнительный катушечный стержень
- ③ Отверстие для дополнительного штифта катушечного стержня
- ④ Фетровая прокладка

Намотка шпульки

ПРИМЕЧАНИЕ:

Установите ползунок регулировки скорости в положение максимальной скорости для наматывание нити на шпульку.

1 Вытяните нить из катушки.

2 Обведите нить вокруг направителя верхней нити.

3 Пропустите нить через отверстие в шпулке изнутри наружу.

4 Насадите шпульку на штифт моталки.

5 Прижмите шпульку вправо. Индикатор шпульки ① появится на ЖК дисплее.

6 Держа свободный конец нити в руке, запустите машину. После намотки нескольких слоев остановите машину и обрежьте нить возле отверстия в шпулке.

7 Повторно запустите машину. Полностью намотанная шпулька остановится автоматически. Верните штифт намотки шпульки в исходное положение, переместив моталку влево, затем обрежьте нить как показано.

ПРИМЕЧАНИЕ:

В целях безопасности машина останавливается автоматически спустя 2 минуты после начала намотки шпульки.

• Установка шпульки

1 Установите шпульку в держатель так, чтобы нить выходила против часовой стрелки.

① Конец нити

2 Заведите нить в первый паз ② передней части шпуледержателя.

② Паз

3 Отведите нить влево и пропустите ее между пружиной натяжения .

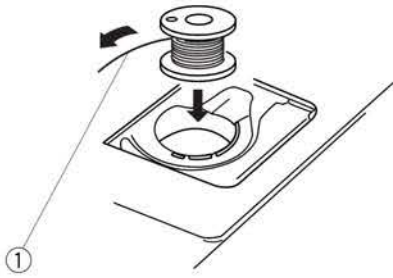
4 Продолжайте осторожно вытягивать нить, пока она не соскользнет в паз ③. Вытяните примерно 15см нити назад.

③ Паз

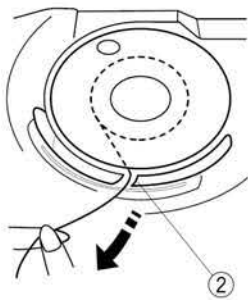
5 Закройте крышку челночного отсека. Проверьте, правильно ли Вы вдели нить, сравните с ④ подсказкой на пластине.

④ Диаграмма намотки

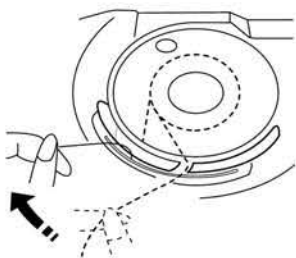
1



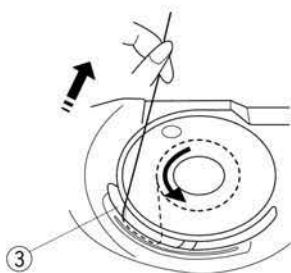
2



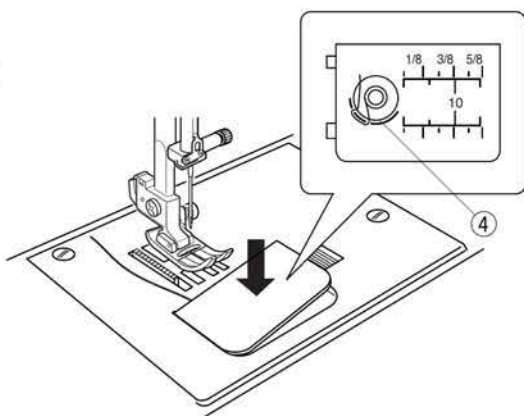
3

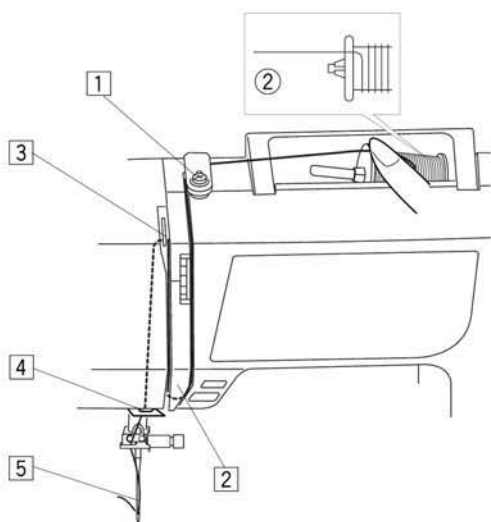


4

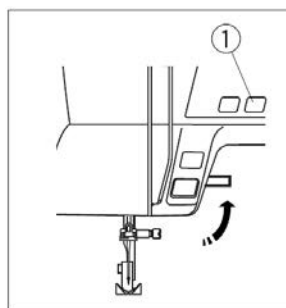


5





Заправка нити в машину



Поднимите прижимную лапку. Нажмите кнопку поднимания/опускания иглы
 ① Чтобы поднять рычаг нитеводителя в верхнее положение.
 ① Кнопка поднимания/опускания иглы

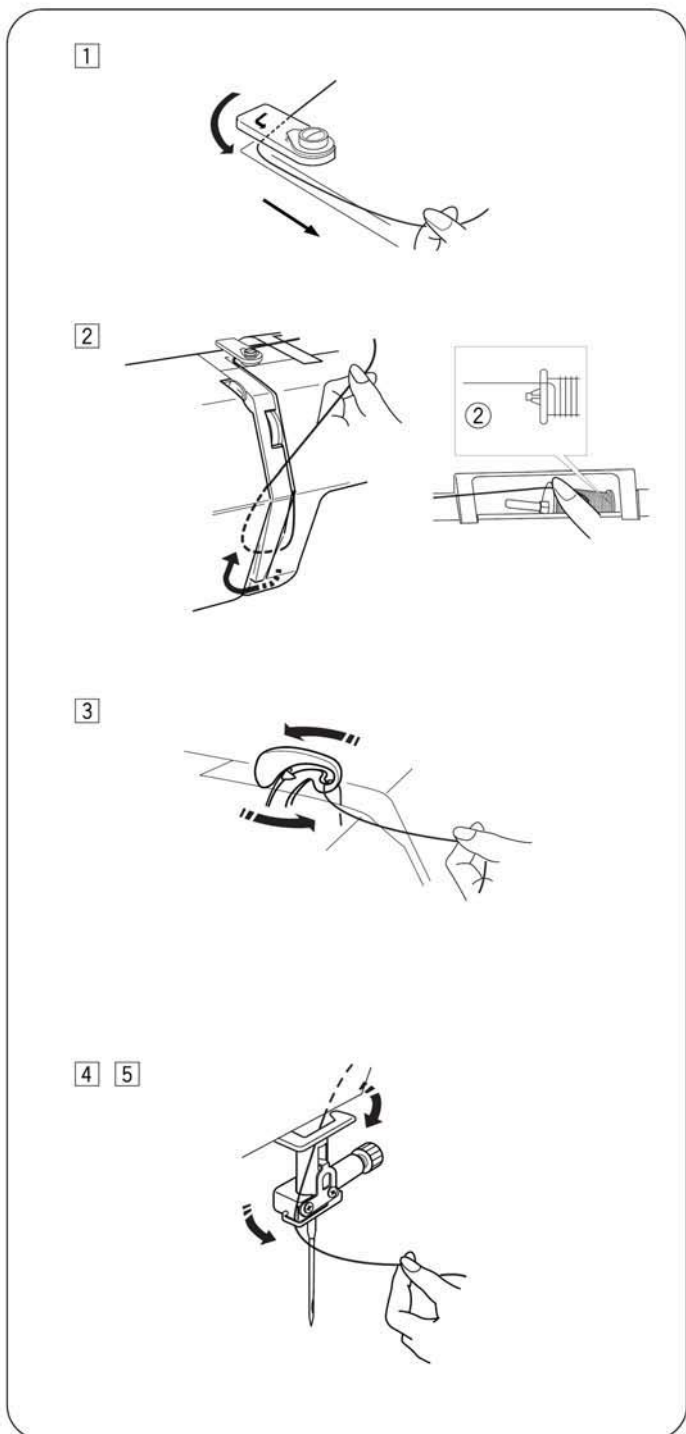


ВНИМАНИЕ:

Перед наматыванием нити отключите питание.

• Заправка нити в машину

- 1 Проведите конец нити вокруг верхнего нитенаправителя.
- 2 Придержите пальцем нить около катушки 2, проведите конец нити вниз вокруг пружинного держателя.
 ② Катушка
- 3 Плотнo обведите нить вокруг нитенаправителя с правой стороны влево поверх рычага нитеводителя и опустите вниз в ушко рычага нитеводителя.
- 4 Обведите нить через нижний нитенаправитель. Вденьте нить за нитенаправителем иглы налево.
- 5 Вденьте нить в иглу спереди назад или воспользуйтесь автоматическим вдевателем нити в иглу.



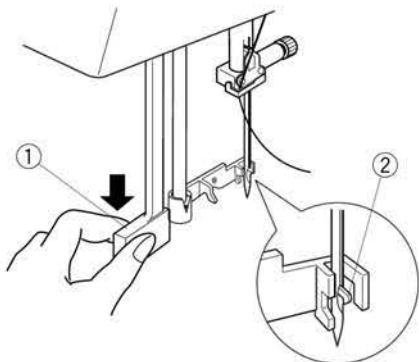
Нитевдеватель



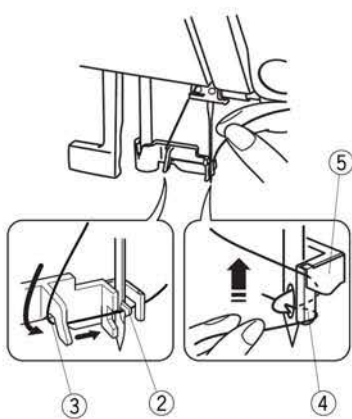
ВНИМАНИЕ:

Перед использованием нитевдевателя нити отключите питание.

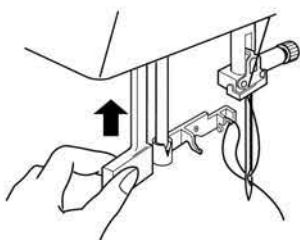
1



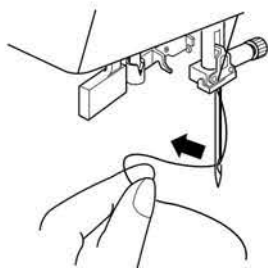
2



3



4



- 1 Опустите прижимную лапку. Поднимите иглу в верхнее положение. Опустите рычаг нитевдевателя вниз ① насколько возможно. Сквозь игольное ушко пройдет крючок.

① Рычаг

- 2 Проведите нить из направляющей (a) ③ в направляющую (b) ④ и заведите под крючок ②. Проверьте нить вверх через правую сторону направляющей (b) ④ и проденьте нить между направляющей (b) и пластиной держателя ⑤.

② Крючок

③ Нитевдеватель (a)

④ Нитевдеватель (b)

⑤ Пластина держателя

- 3 Поднимите рычаг в направлении стрелки, продевая петлю нити через иглу.

- 4 Протяните нить через ушко иголки.

ПРИМЕЧАНИЕ:

Нитевдеватель может использоваться с иглами с №11 до №16 или с иглой с голубой колбой. Рекомендуется использовать нити размеров с 50 до 90.

Протягивание нижней нити

- 1 Поднимите прижимную лапку.
Удерживайте игольную нитку левой рукой.

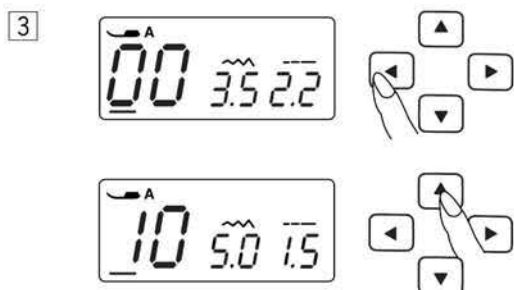
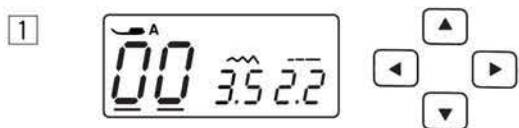
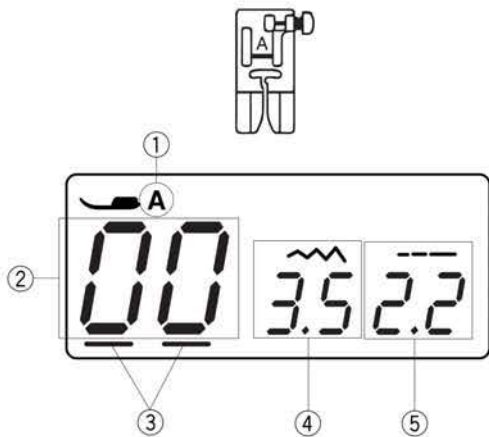
- 2 Дважды нажмите на кнопку подъема/опускания иглы ① чтобы поддеть шпульную нить
① Кнопка поднимания/опускания иглы

- 3 Вытяните по 10-15 см обеих нитей и отведите их назад под прижимную лапку.

ЖК дисплей

На жидкокристаллическом дисплее при включении машины отображается следующая информация.

- ① Идентификационная буква рекомендованной лапки
- ② Номер стежка
- ③ Курсоры
- ④ Ширина стежка
- ⑤ Длина стежка



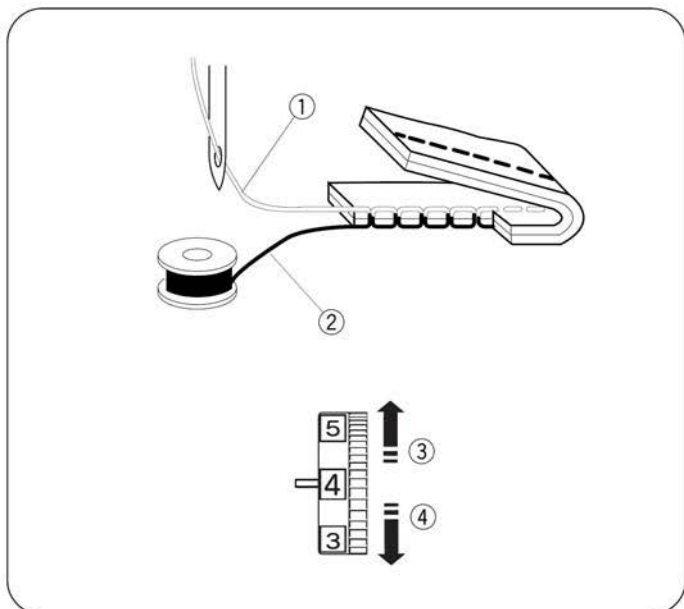
① Нажимайте кнопки перемещения курсора ◀ ▶ для его перемещения под номером стежка. При включении питания курсоры появляются под обеими цифрами.

② Нажимайте кнопки выбора ▲ ▼ для изменения номера стежка до появления нужного номера. Каждое нажатие приводит к изменению номера в 1 шаг.

③ Нажмите кнопку ◀ для перемещения курсора под цифру десятков номера стежка. Каждое нажатие приводит к изменению номера в 10 шагов.

Виды строчек

00	01	02	03	04	05	06	07	08	09
10	11	12	13	14	15	16	17	18	19
20	21	22	23	24	25	26	27	28	29
30	31	32	33	34	35	36	37	38	39
40	41	42	43	44	45	46	47	48	49
50	51	52	53	54	55	56	57	58	59



Регулировка натяжения верхней нити для прямого стежка

• Сбалансированное натяжение нити

- ① Игольная нить (верхняя нить)
- ② Шпульная нить (нижняя нить)
- ③ Ослабить.
- ④ Натянуть

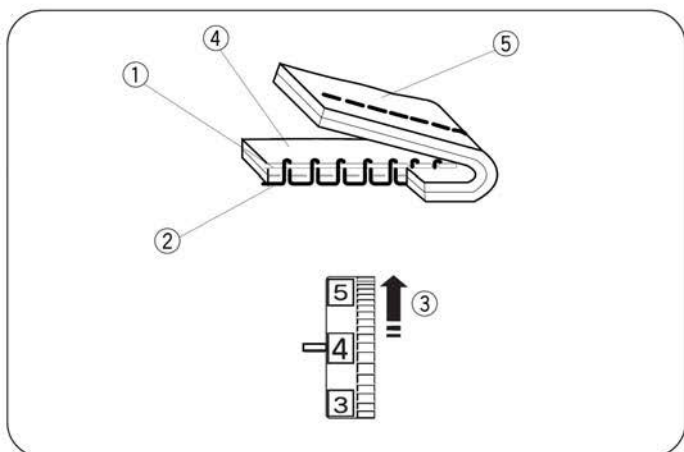
При шитье прямой строчкой верхняя и нижняя нити, должны пересекаться по середине двух слоев ткани, как показано на рисунке (увеличено для большей наглядности).

Если взглянуть на шов сверху и снизу, можно увидеть, что стежки расположены равномерно.

При регулировке натяжения верхней нити, чем больше цифра, тем сильнее натяжение нити.

Результаты зависят от:

- прочности и толщины ткани
- числа слоев ткани
- типа строчки

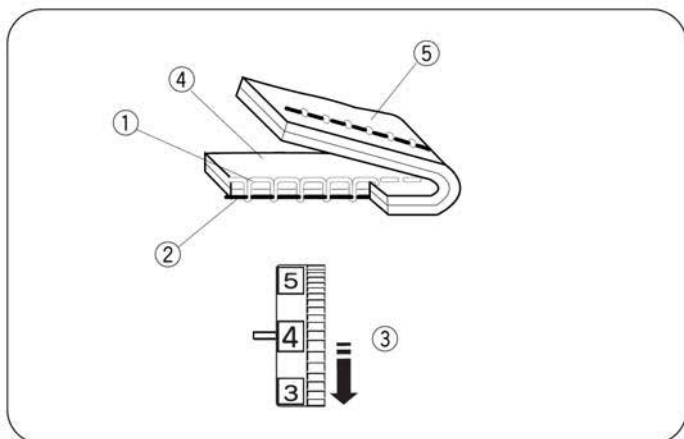


• Натяжение слишком высокое

- ① Игольная нить (верхняя нить)
- ② Шпульная нить (нижняя нить)
- ③ Ослабить натяжение
- ④ Лицевая (верхняя) сторона ткани
- ⑤ Изнаночная (нижняя) сторона ткани

Если игольная нить слишком сильно натянута, нижняя нить будет видна на лицевой стороне изделия.

Поверните регулятор по направлению к меньшей цифре и ослабьте натяжение игольной нити.



• Натяжение слишком слабое

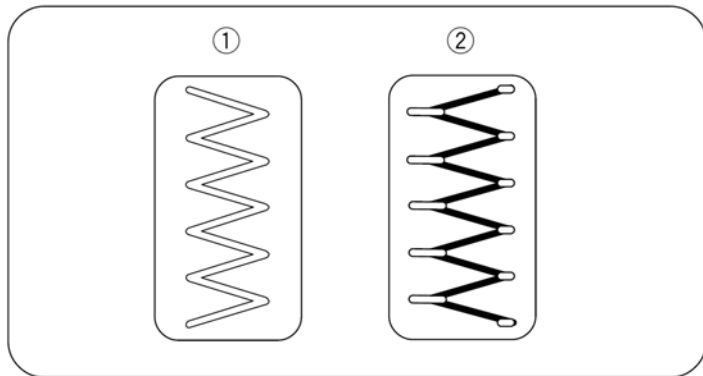
- ① Игольная нить (верхняя нить)
- ② Шпульная нить (нижняя нить)
- ③ Увеличить натяжение
- ④ Лицевая (верхняя) сторона ткани
- ⑤ Изнаночная (нижняя) сторона ткани

Если игольная нить слабо натянута, на изнаночной стороне она будет петлять. Поверните регулятор по направлению к большей цифре, чтобы увеличить натяжение игольной нити.

Регулировка натяжения верхней нити для зигзагообразного стежка

У идеального зигзага шпульная нить не видна на лицевой стороне ткани, а игольная нить слегка просматривается на изнанке.

См. рис., где показан правильный вариант. Чтобы результаты соответствовали изображению на рисунке, измените натяжение верхней нити при необходимости.

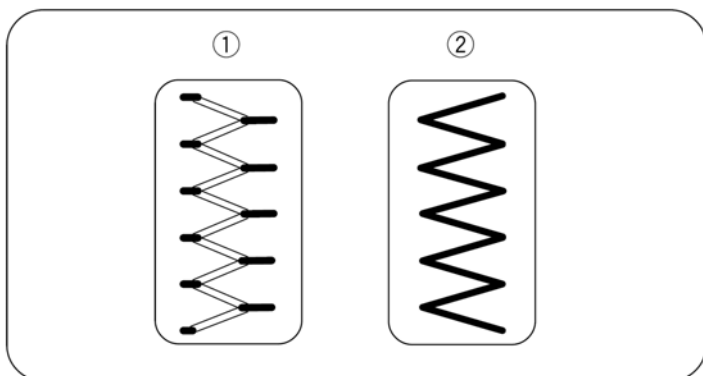


- **Сбалансированное натяжение нити.**

- ① Лицевая (верхняя) сторона ткани
- ② Изнаночная (нижняя) сторона ткани

Постарайтесь уменьшить количество верхней нити, которое просматривается на изнаночной стороне ткани. Будьте внимательны, ткань не должна собираться, а шпульная нить не должна появляться на лицевой стороне ткани.

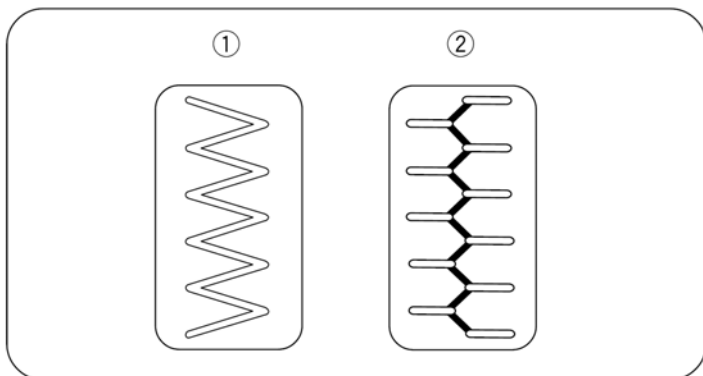
Результат работы зависит от типа ткани, нити и условий шитья.



- **Натяжение слишком высокое**

- ① Лицевая (верхняя) сторона ткани
- ② Изнаночная (нижняя) сторона ткани

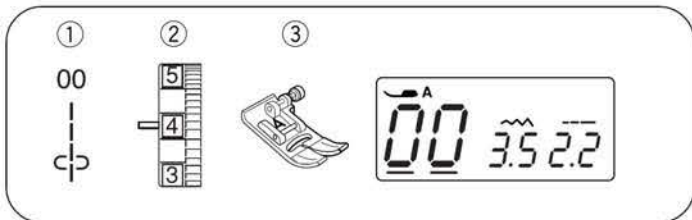
Уголок каждого зигзага сходится на лицевой стороне ткани.



- **Натяжение слишком слабое**

- ① Лицевая (верхняя) сторона ткани
- ② Изнаночная (нижняя) сторона ткани

Уголок каждого зигзага сходится на изнаночной стороне ткани.



РАЗДЕЛ III. ОСНОВНЫЕ ШВЕЙНЫЕ ТЕХНИКИ

Шитье прямой строчкой

- ① Вид стежка: 00 или 01
- ② Натяжение игольной нити: 2–6
- ③ Прижимная лапка: Лапка для зигзага А

• Начало шитья

Поднимите прижимную лапку и расположите ткань рядом с направляющими линиями на игольной пластине (обычно 1,6см). Опустите иглу в точку начала шитья. Опустите прижимную лапку и отведите игольную и шпульную нити назад. Запустите машину. Слегка направляйте ткань вдоль направляющих линий.

• Смена направления шитья

Остановите машину и опустите иглу, нажав кнопку подъема/опускания иглы ①.

Поднимите прижимную лапку.

Поверните ткань вокруг иглы и смените направление шитья по Вашему желанию. Опустите рычаг прижимной лапки.

① Кнопка поднимания/опускания иглы

• Завершение шитья

Для закрепления шва нажмите кнопку обратного хода и ② прошейте несколько стежков реверса. Нажмите кнопку нитеобрезателя ③ для обрезания нитей, либо машина автоматически обрежет нити в конце шитья, если на дисплее отображается индикатор нитеобрезателя (см. стр. 7).

② Кнопка обратного хода

③ Кнопка нитеобрезателя

Поднимите прижимную лапку.

Используйте нитеобрезатель ④ на лицевой панели для обрезания толстых нитей.

④ Нитеобрезатель

• Работа с тяжелыми тканями

Черная кнопка ① на лапке для зигзага закрепляет ее в горизонтальном положении.

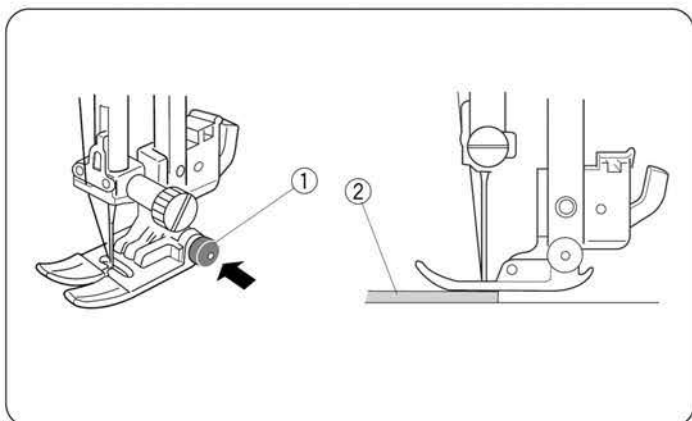
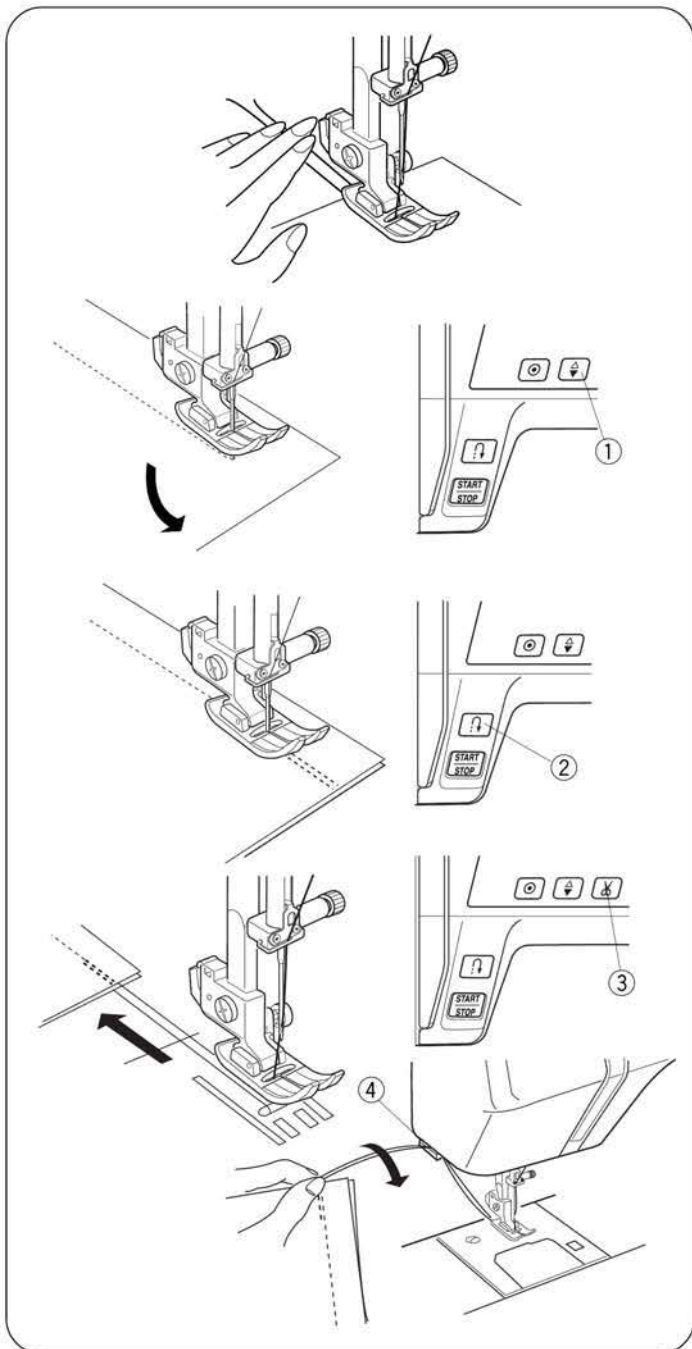
Это поможет Вам при работе с очень тяжелыми и толстыми тканями, при переходе с тонкого на более толстый слой ткани ②.

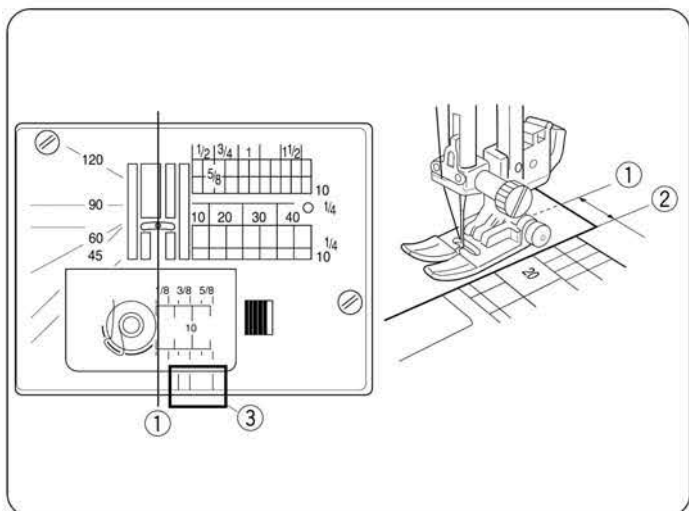
Опустите иглу в ткань в точке начала шитья.

Опустите лапку, одновременно нажимая на черную ① кнопку. Лапка будет зафиксирована в горизонтальном положении, что поможет избежать пропуска стежков. После нескольких прошитых стежков лапка вернется в первоначальное положение.

① Черная кнопка

② Толстый слой





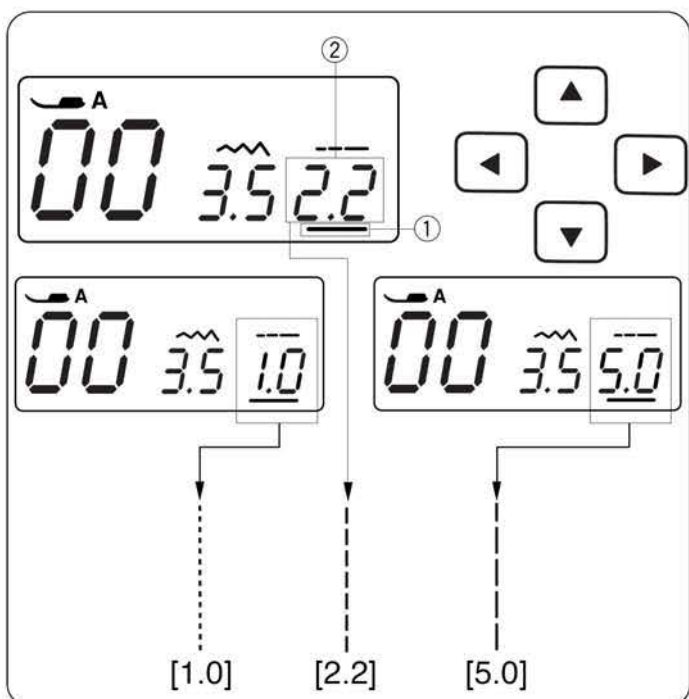
Игольная пластина
Направительные линии на игольной пластине и пластине челночного механизма помогут Вам измерять ширину швов. Цифры на игольной пластине указывают расстояние от центрального положения иглы ① до края ткани ②.

- ① Центральное положение иглы
- ② Край ткани

Номер	10	20	30	40	1/2	5/8	3/4	1	1 1/2
Расстояние (см)	1,0	2,0	3,0	4,0	—	—	—	—	—
Расстояние (дюймов)	—	—	—	—	1/2	5/8	3/4	1	1 1/2

Передние направительные линии имеют метки на расстоянии 1/4, 3/8 и 5/8 дюйма от центрального положения иглы 1.

- ③ Передние направляющие линии



• Изменение длины стежка

Нажимайте кнопки курсора для изменения ① значения длины "2,2" ② (установка по умолчанию).

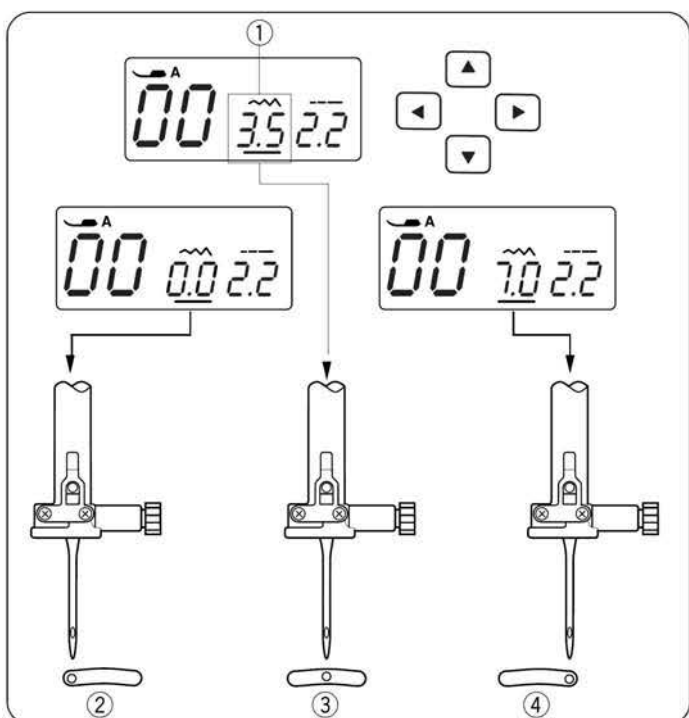
Нажмите кнопку для увеличения длины стежка.

Нажмите кнопку для уменьшения длины стежка.

Длина стежка может меняться от 0 до 5.

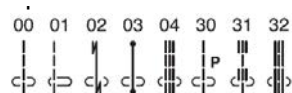
ПРИМЕЧАНИЕ:

Длина обратного стежка не может быть больше 4мм.



• Изменение положения иглы

Положение иглы можно изменить для следующих прямых стежков 00-04 и 30-32

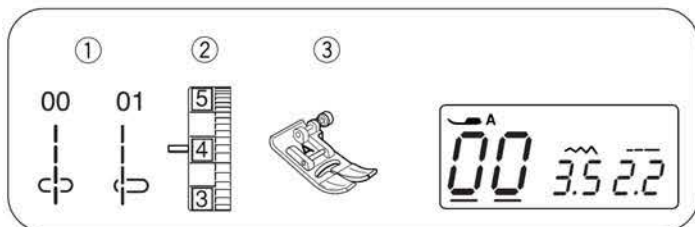


Нажимайте кнопки курсора для изменения ① значения ширины стежка "3,5" (установка по умолчанию).

Нажмите кнопку для перемещения иглы влево ②.

Нажмите кнопку для перемещения иглы вправо ④.

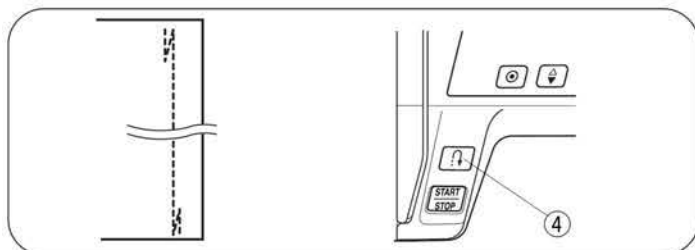
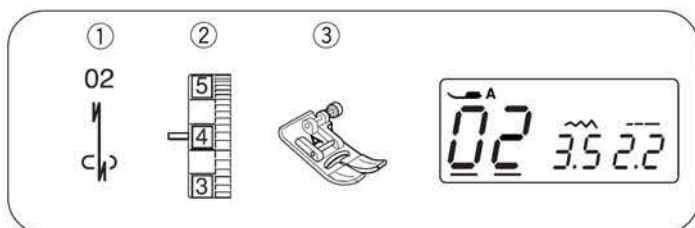
- ② Влево (0.0)
- ③ Середина (3,5)
- ④ Вправо (7)



Прямая строчка

- ① Вид стежка: 00 или 01
- ② Натяжение верхней нити: 2-6
- ③ Прижимная лапка: Лапка для шитья зигзагом А

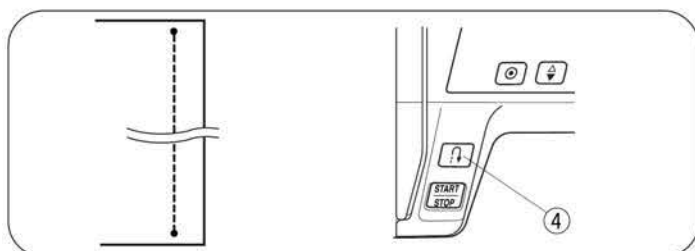
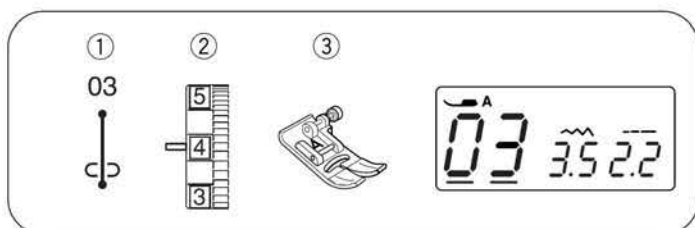
Прямой стежок можно использовать для создания швов, сборок, наметки, роликовых швов, вшивании молнии и швов двойной иглой.



Автоматическая закрепка с реверсом

- ① Вид стежка: 02
- ② Натяжение верхней нити: 2-6
- ③ Прижимная лапка: Лапка для шитья зигзагом А
- ④ Кнопка реверса

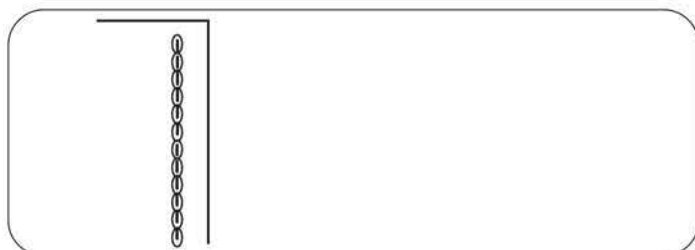
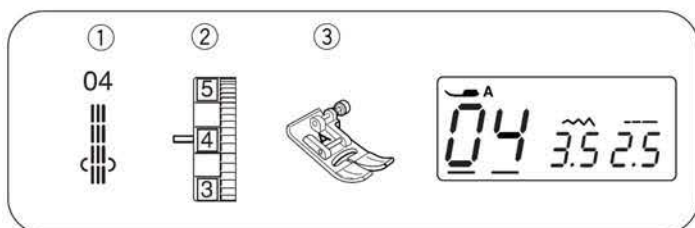
Используйте данный стежок для закрепления начала и конца строчки при помощи обратных стежков. Достигнув конца строчки, нажмите кнопку реверса ④ один раз. Машина прошьет 4 стежка вперед, 4 назад и остановится автоматически.



Закрепочный стежок

- ① Вид стежка: 03
- ② Натяжение верхней нити: 2-6
- ③ Прижимная лапка: Лапка для шитья зигзагом А
- ④ Кнопка реверса

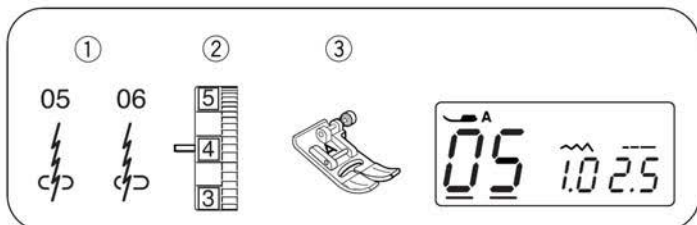
Этот уникальный стежок используется там, где необходимо создать невидимую закрепку. Опустите иглу рядом с краем ткани. Машина прошьет несколько стежков закрепки на месте и затем продолжит шить вперед. Нажмите на кнопку реверса ④ в конце шва, машина выполнит несколько стежков закрепки на месте, затем автоматически остановится.



Тройной стежок стреч

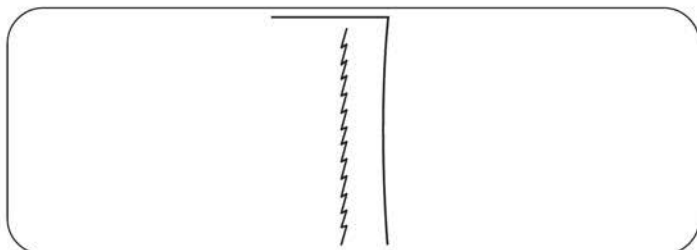
- ① Вид стежка: 04
- ② Натяжение верхней нити: 2-6
- ③ Прижимная лапка: Лапка для шитья зигзагом А

Этот крепкий эластичный стежок рекомендуется для придания ткани эластичности и крепкости при её растягивании. Используйте его для усиления области проймы и слоночных швов. Также используйте его на рюкзаках для придания большей прочности.

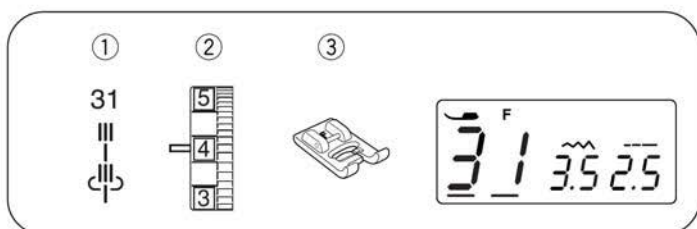


Прямой стежок стреч

- ① Вид стежка: 05,06
- ② Натяжение верхней нити: 3-6
- ③ Прижимная лапка: Лапка для шитья зигзагом А

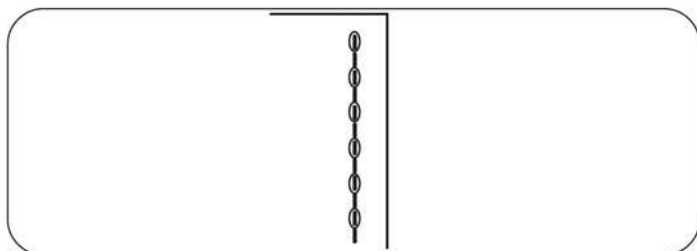


Этот узкий стежок стреч разработан для уменьшения складок на вязаных тканях и трикотаже при шитье, одновременно позволяя сделать шов плоским при его разглаживании.

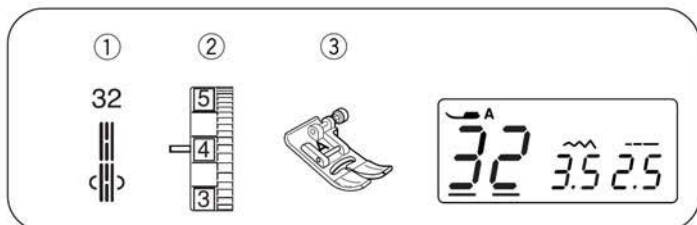


Скульптурный стежок

- ① Вид стежка: 31
- ② Натяжение верхней нити: 3-6
- ③ Прижимная лапка: Лапка F для атласных строчек

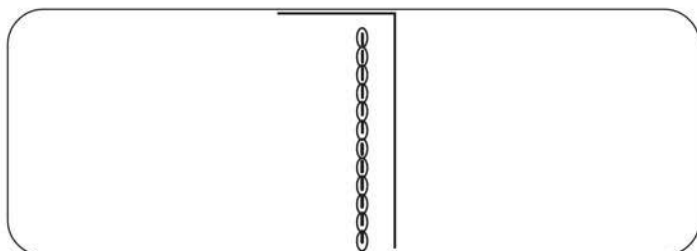


Этот стежок используется для отстрочки и простегивания. Медленно шейте по углам.

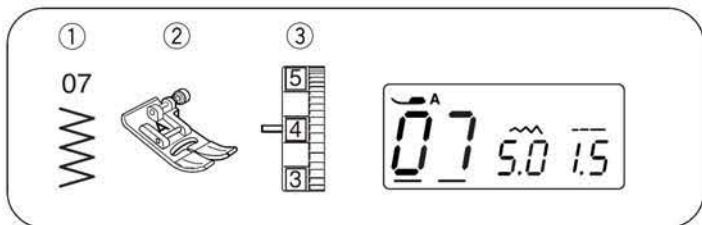


Седловидный стежок

- ① Вид стежка: 32
- ② Натяжение верхней нити: 3-6
- ③ Прижимная лапка: Лапка для шитья зигзагом А



Этот стежок формируется одним стежком вперед, двумя назад и четырьмя вперед. Он используется для простегивания и имитации ручной работы на костюмах, пиджаках, блейзерах и джинсовой одежде.



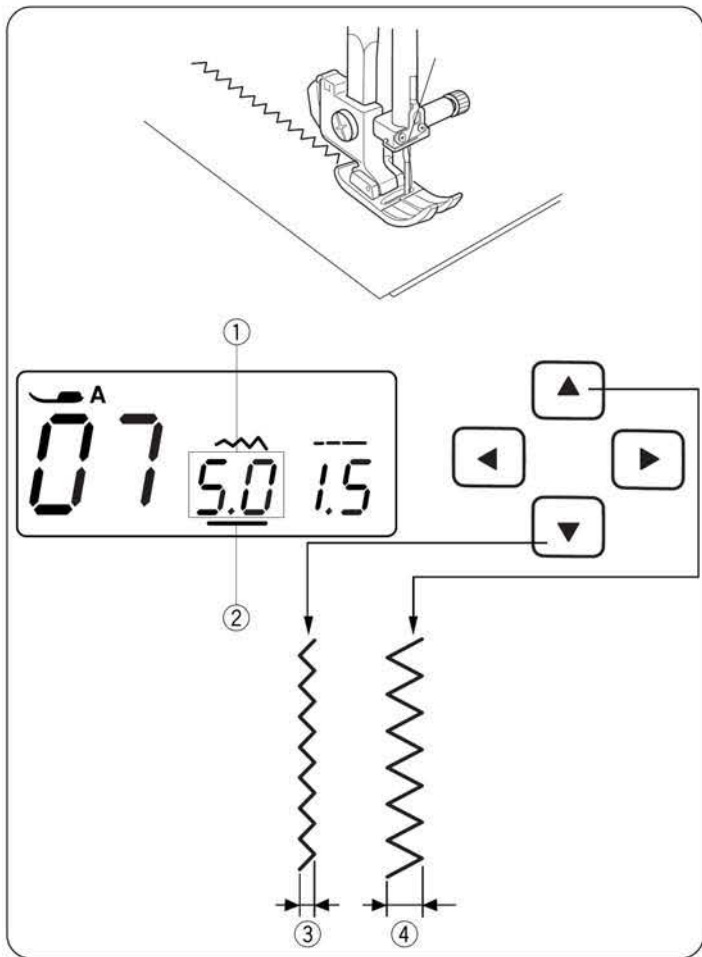
Зигзагообразный стежок

- ① Вид стежка: 07
- ② Натяжение верхней нити: 2-6
- ③ Прижимная лапка: Лапка для шитья зигзагом А

Один из самых распространенных и универсальных стежков. Зигзаг часто используется для оверлочивания, починки, аппликации и в качестве декоративного стежка.

ПРИМЕЧАНИЕ:

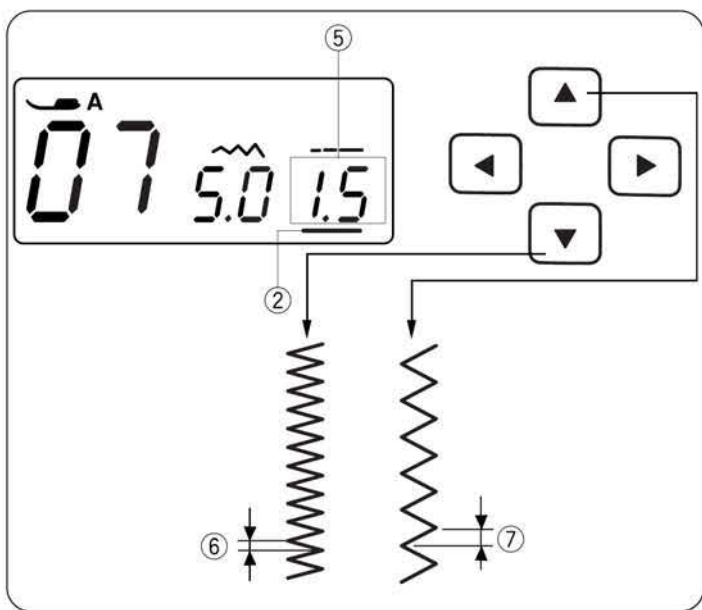
При шитье вязаных полотен, джерси и трикотажа используйте прокладку.



• Изменение ширины стежка

Нажимайте кнопки курсора для его перехода для изменения ширины "5,0" (установка по умолчанию).

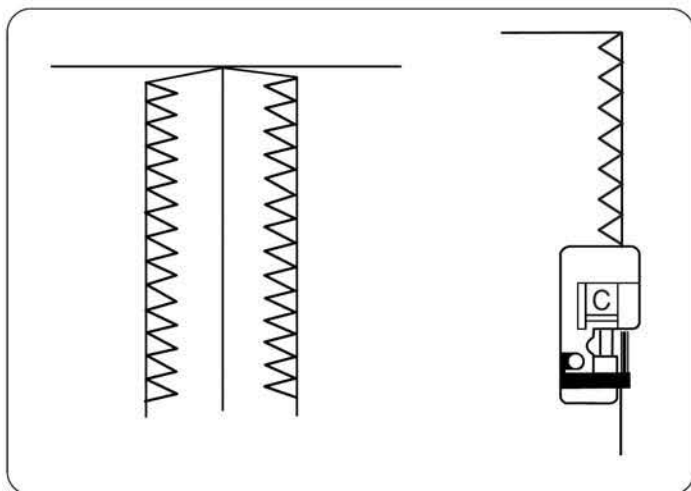
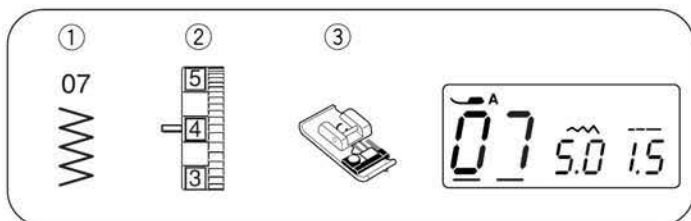
Нажмите кнопку для уменьшения ширины стежка . Нажмите кнопку для увеличения ширины стежка . Ширина стежка может меняться от 5 до 7мм.



• Изменение длины стежка

Нажимайте кнопки курсора для его перехода для изменения длины "1,5" (установка по умолчанию).

Нажмите кнопку для уменьшения длины стежка . Нажмите кнопку для увеличения длины стежка . Длина стежка может меняться от 0,2 до 5мм.



Обметывание зигзагообразным стежком

- ① Вид стежка: 07
- ② Натяжение верхней нити: 3-7
- ③ Прижимная лапка: Оверлочная лапка С

Эта разновидность, используется при сборке частей изделия, а также при обработке края.

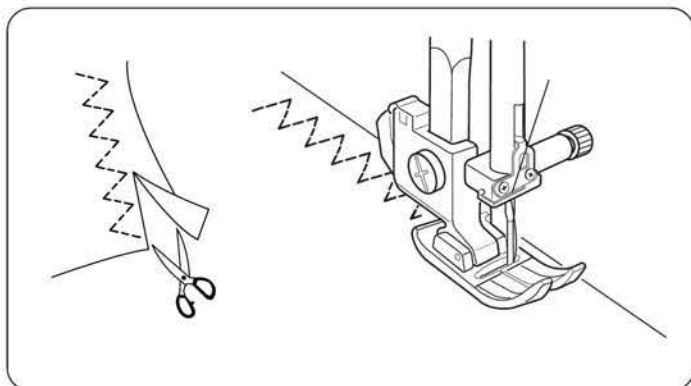
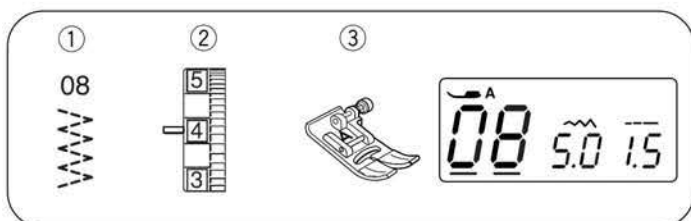
Направляющие проволочки на оверлочной лапке сохраняют аккуратной кромку и направляют ткань по прямой линии.

Расположите ткань так, чтобы проволочные направляющие проходили по кромке. Машина будет шить поверх проволочных направляющих.

Во время шитья следите, чтобы кромка ткани была прижата под проволочными направляющими.

ПРИМЕЧАНИЕ:

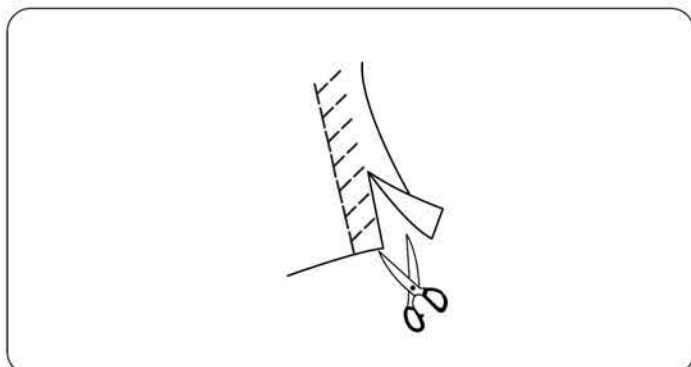
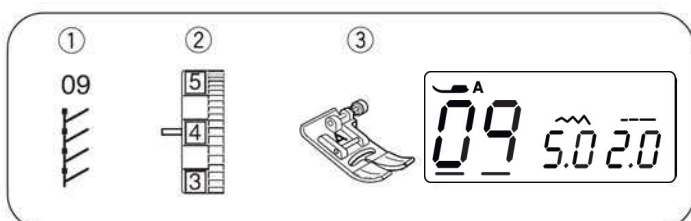
При использовании оверлочной лапки ширина стежка устанавливается между 5 и 7, в противном случае игла может ударить по лапке.



Пунктирный зигзаг

- ① Вид стежка: 08
- ② Натяжение верхней нити: 3-6
- ③ Прижимная лапка: Лапка для шитья зигзагом А

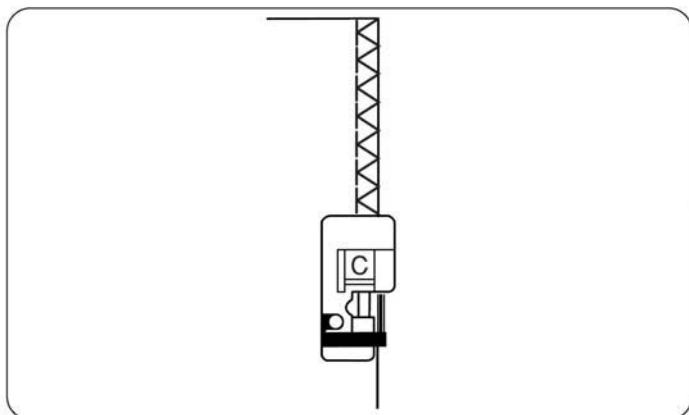
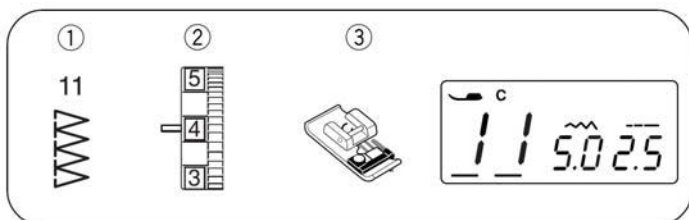
Этот стежок используется для обработки края на синтетических и других стречевых тканях, которые могут растягиваться. Этот стежок также может использоваться для штопки и пришивания резинки. Расположите ткань так, чтобы обеспечить шов 1,5 см. По окончании шитья отрежьте припуск близко к стежкам. Старайтесь не порезать строчку.



Эластичная оверлочная строчка

- ① Вид стежка: 09
- ② Натяжение верхней нити: 3-6
- ③ Прижимная лапка: Лапка для шитья зигзагом А

Расположите ткань так, чтобы обеспечить шов 1,5 см. По окончании шитья отрежьте припуск близко к стежкам. Старайтесь не порезать строчку.



Краеобметочный стежок

- ① Вид стежка: 11
- ② Регулятор натяжения нити: 3-7
- ③ Прижимная лапка: Оверлочная лапка C

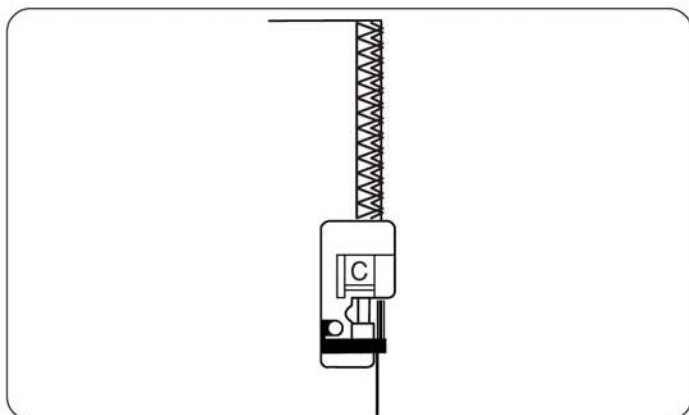
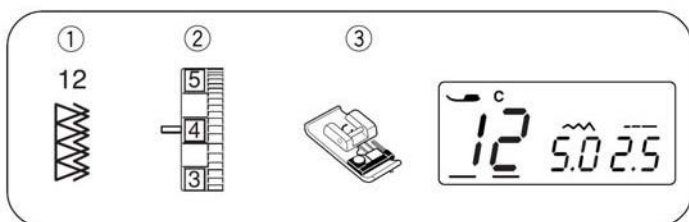
Этот стежок, сочетающий прямой и зигзагообразный стежок с использованием оверлочной лапки, можно использовать одновременно для шитья и обработки края изделия.

Для трикотажа вязаных тканей или средних или тяжелых вязаных тканей идеально подходит шов 0,6см (при прикреплении резинок).

Расположите ткань так, чтобы непрошитые края были под проволочными направляющими и касались черной кромки.

ПРИМЕЧАНИЕ:

Ширина стежка выбирается от 5 до 7мм.
Рекомендуется использовать иглу с голубой колбой для эластичных материалов.



Двойной краеобметочный стежок

- ① Вид стежка: 12
- ② Регулятор натяжения нити: 3-7
- ③ Прижимная лапка: Оверлочная лапка C

Этот стежок замечательно подходит для тканей, которые могут осыпаться такие как лен и габардин.

Два ряда стежков зигзаг одновременно шьют и обрабатывают ткань, при этом ткань не осыпается.

Отрегулируйте натяжение нити так, чтобы нити шпульки и иглы встречались на кромке ткани.

ПРИМЕЧАНИЕ:

Ширина стежка выбирается от 5 до 7мм.
Рекомендуется использовать иглу с голубой колбой для эластичных материалов.

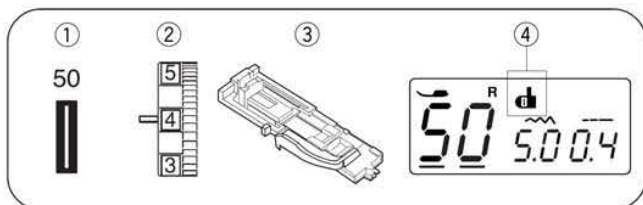
Различные типы петель и их использование



- ① **Квадратная бельевая петля**
Квадратная петля часто используется на средних и тяжелых тканях. Размер петли автоматически определяется по размеру пуговицы, помещенной в лапку для петли.
- ② **Петля с закругленным концом**
Эта петля создается на тонких и средних тканях, особенно на блузках и детской одежде.
- ③ **Петля для тонких тканей**
Данная петля имеет закругление на обоих концах и используется на тонких тканях, таких как шелк.
- ④ **Петля для тканей стреч**
Данный тип петли прекрасно подходит для трикотажа. Также может использоваться как, декоративные петли.
- ⑤ **Античная петля**
Напоминает идеальную петлю "ручной работы" на тонких тканях старинной работы или от кутюрье мод.
- ⑥ **Петля с глазком**
Петля с глазком часто используется на средних и тяжелых тканях. Также подходит для больших и толстых пуговиц.
- ⑦ **Обтачная петля**
Данный вариант петли с обтачкой ручной работы.

ПРИМЕЧАНИЯ:

- Для выполнения петель с 50 по 56 используйте процедуру для квадратных петель (см. стр. с 27 по 28).
- Размер петли автоматически определяется по размеру пуговицы, помещенной в лапку для петли R.
- В держатель пуговицы в лапке можно положить пуговицу размером до 2,5 см в диаметре.
- Иногда необходимо изменять размер петли, особенно при работе с тяжелыми или специфическими тканями и нитками.
- Для проверки правильности установок сделайте пробную петлю на отдельном кусочке ткани.
- Положите пуговицу на ткань и пометьте верх и низ для определения положения петли на ткани.
- Используйте прокладку для ткани стреч.



Квадратная бельевая петля

- ① Вид стежка: 50
- ② Регулятор натяжения нити: 1 - 5
- ③ Прижимная лапка: Лапка R для автоматической петли
- ④ Индикатор рычага петли

• Для шитья

- ① Нажмите кнопку подъема/опускания иглы и поднимите иглу. Пристегните лапку R для автоматической петли, расположив штифт ② в выемку ① держателя лапки.
 - ① Выемка
 - ② Штифт

- ② Оттяните держатель пуговицы ③ полностью назад и поместите в него пуговицу. Плотнo прижмите держатель к пуговице.

ПРИМЕЧАНИЕ:

Если пуговица очень толстая, сделайте пробную петлю на кусочке соответствующей ткани. Если тяжело продеть пуговицу сквозь пробную петлю, удлините размер петли, немного отодвинув держатель пуговицы назад. При этом длина петли увеличится.

- ③ Держатель пуговицы
- ④ Дополнительный зазор

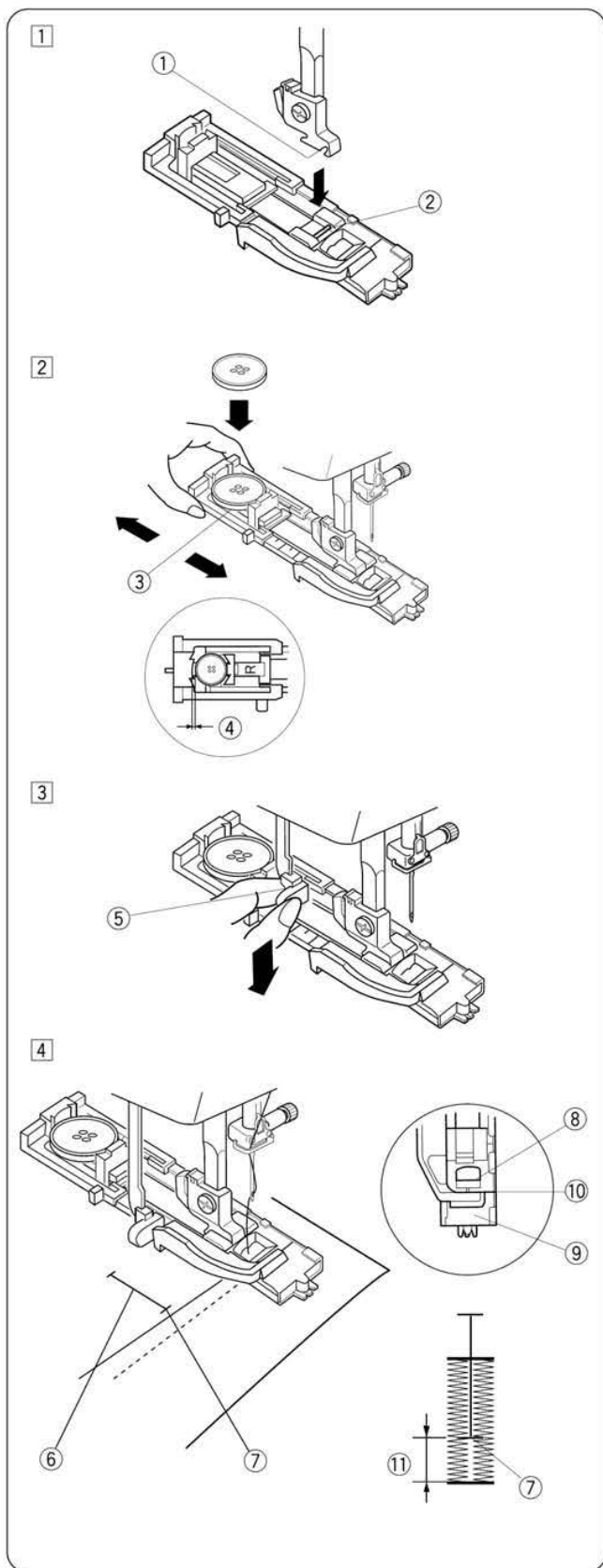
- ③ Опустите вниз рычаг петли насколько возможно.
 - ⑤ Рычаг петли

- ④ Поднимите лапку. Проденьте верхнюю нить в отверстие лапки. Отведите обе нити влево под лапку. Разместите изделие под лапкой, опустите иглу в точку начала шитья (метку петли) ⑥. Затем опустите лапку R для автоматической петли.
 - ⑥ Метка петли
 - ⑦ Точка начала

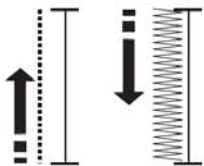
ПРИМЕЧАНИЕ:

Убедитесь, что нет зазора ⑩ между ползунком и стопором, в противном случае петля будет неровная.

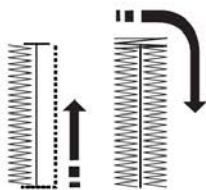
- ⑧ Ползунки
- ⑨ Стопор
- ⑩ Нет зазора
- ⑪ Зазор



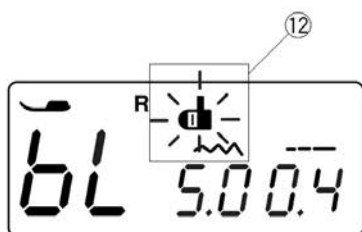
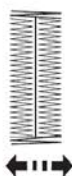
5



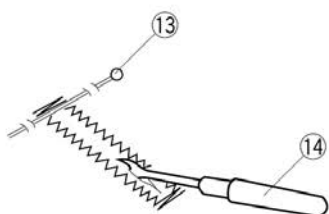
6



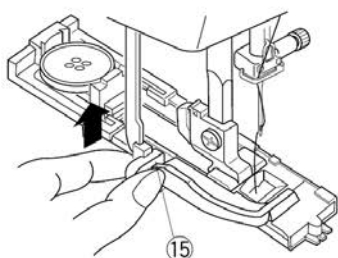
7



8



9



5 Запустите машину и прошейте петлю. Петля будет создана автоматически. Сначала машина прошьет левый ряд.

6 Затем машина прошьет верхнюю поперечину и правый ряд.

7 Машина прошьет нижнюю поперечину и автоматически остановится. Машина автоматически остановится, обрежет нити после окончания шитья и индикатор нитеобрезателя замигает.

ПРИМЕЧАНИЕ:

Если при начале создания петли не был опущен рычаг петли, на ЖК дисплее появится сообщение "bL" и символ рычага петли (12) будет мигать. Опустите рычаг петли и повторно запустите машину.

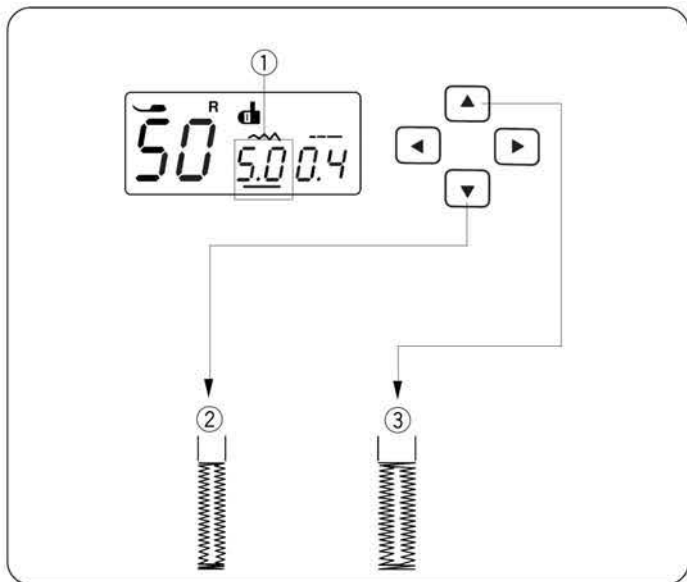
8 Выньте ткань и расположите булавку (13) непосредственно перед поперечиной на каждом конце во избежание случайного прорезания стежков. Прорежьте отверстие петли вспарывателем (14).

(13) Булавка

(14) Вспарыватель

9 По окончании шитья поднимите рычаг петли (15) вверх до упора.

(15) Рычаг петли



Изменение ширины и плотности петли

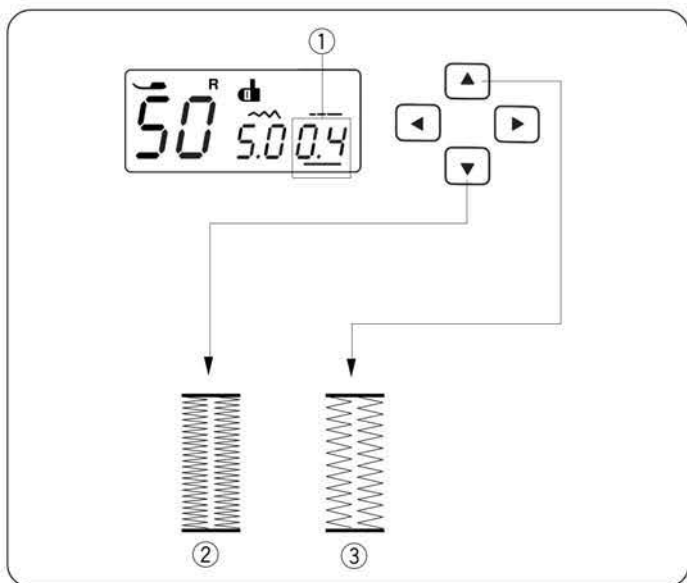
• Изменение ширины стежка

Нажимайте кнопки перемещения курсора ◀ ▶ для его перемещения под символом ширины стежка "5.0" (установка по умолчанию) ①.

Нажмите кнопку ▼ для уменьшения ширины петли ②.

Нажмите кнопку ▲ для увеличения ширины петли ③.

Ширина может меняться от 2,5 до 7,0 в зависимости от выбранного типа петли.



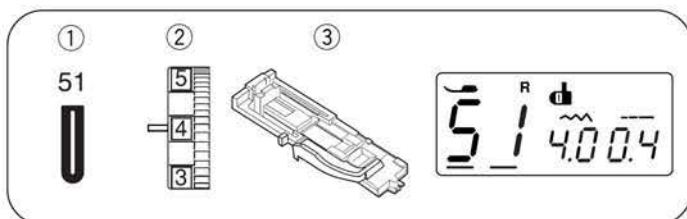
• Изменение плотности петли

Нажимайте кнопки курсора для его перехода под значение плотности стежка "0.4" ① (установка по умолчанию).

Нажмите кнопку ▼ для увеличения плотности стежка петли ②.

Нажмите кнопку ▲ для уменьшения плотности стежка петли ③.

Плотность стежка может меняться от 0.3 до 0.8 в зависимости от выбранного типа петли.

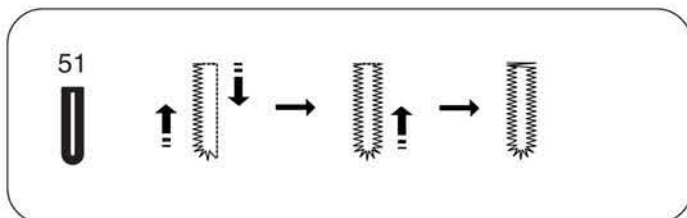


Петля с закругленным концом

① Вид стежка: 51

② Регулятор натяжения нити: 1–4

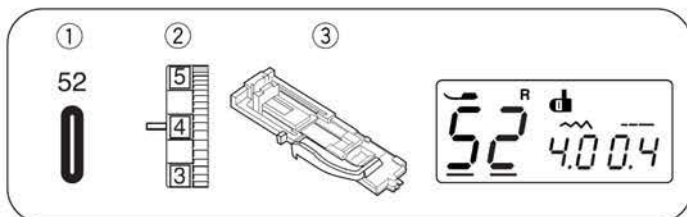
③ Прижимная лапка: Лапка R для автоматической петли



Процедура шитья такая же, как и при создании квадратной петли.

Ширина стежка может меняться от 2,5 до 5,5.

Для изменения ширины или плотности стежка см. раздел "Изменение плотности стежка" выше.



Петля для тонких тканей

① Вид стежка: 52

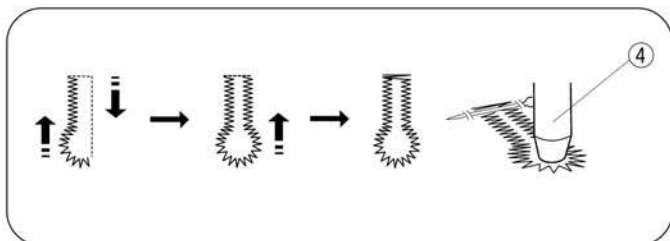
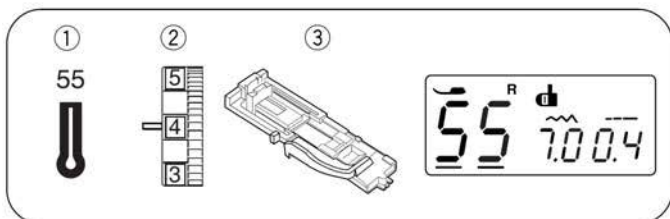
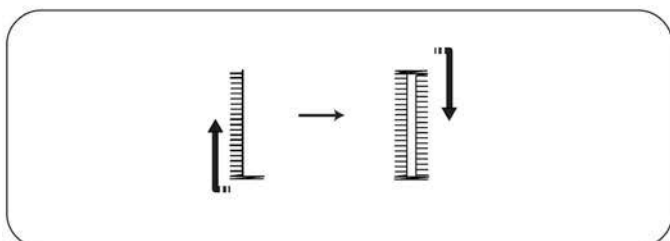
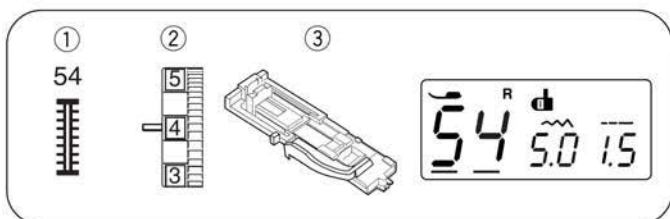
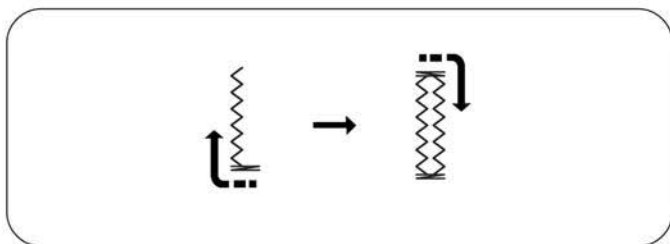
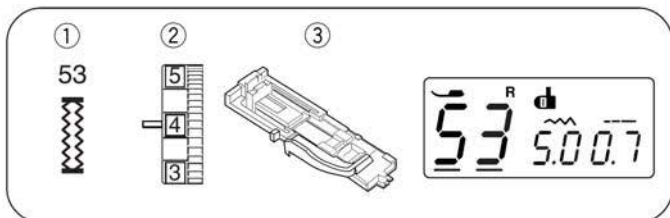
② Регулятор натяжения нити: 1–5

③ Прижимная лапка: Лапка R для автоматической петли

Процедура шитья такая же, как и при создании квадратной петли.

Ширина стежка может меняться от 2,5 до 5,5.

Для изменения ширины или плотности стежка см. раздел "Изменение плотности стежка" выше.



Петля для тканей стреч

- ① Вид стежка: 53
- ② Регулятор натяжения нити: 1–5
- ③ Прижимная лапка: Лапка R для автоматической петли

Сначала машина прошьет нижнюю поперечину и левый ряд. Затем машина прошьет верхнюю поперечину и правый ряд, после чего автоматически остановится. Ширина стежка может меняться от 2.5 до 7мм. Плотность стежка может меняться от 0.5 до 10. Для изменения ширины или плотности стежка см. стр. 29

Античная петля

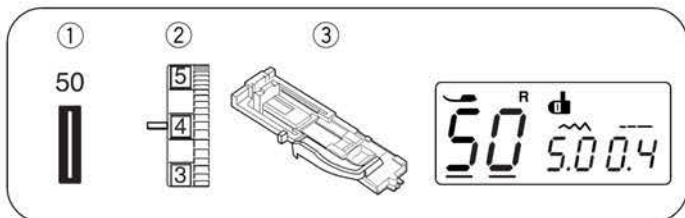
- ① Вид стежка: 54
- ② Регулятор натяжения нити: 1–5
- ③ Прижимная лапка: Лапка R для автоматической петли

Сначала машина прошьет нижнюю поперечину и левый ряд. Затем машина прошьет верхнюю поперечину и правый ряд, после чего автоматически остановится. Ширина стежка может меняться от 2.5 до 7.0 мм. Плотность стежка может меняться от 0.5 до 2.5. Для изменения ширины или плотности стежка см. стр. 29

Петля с глазком

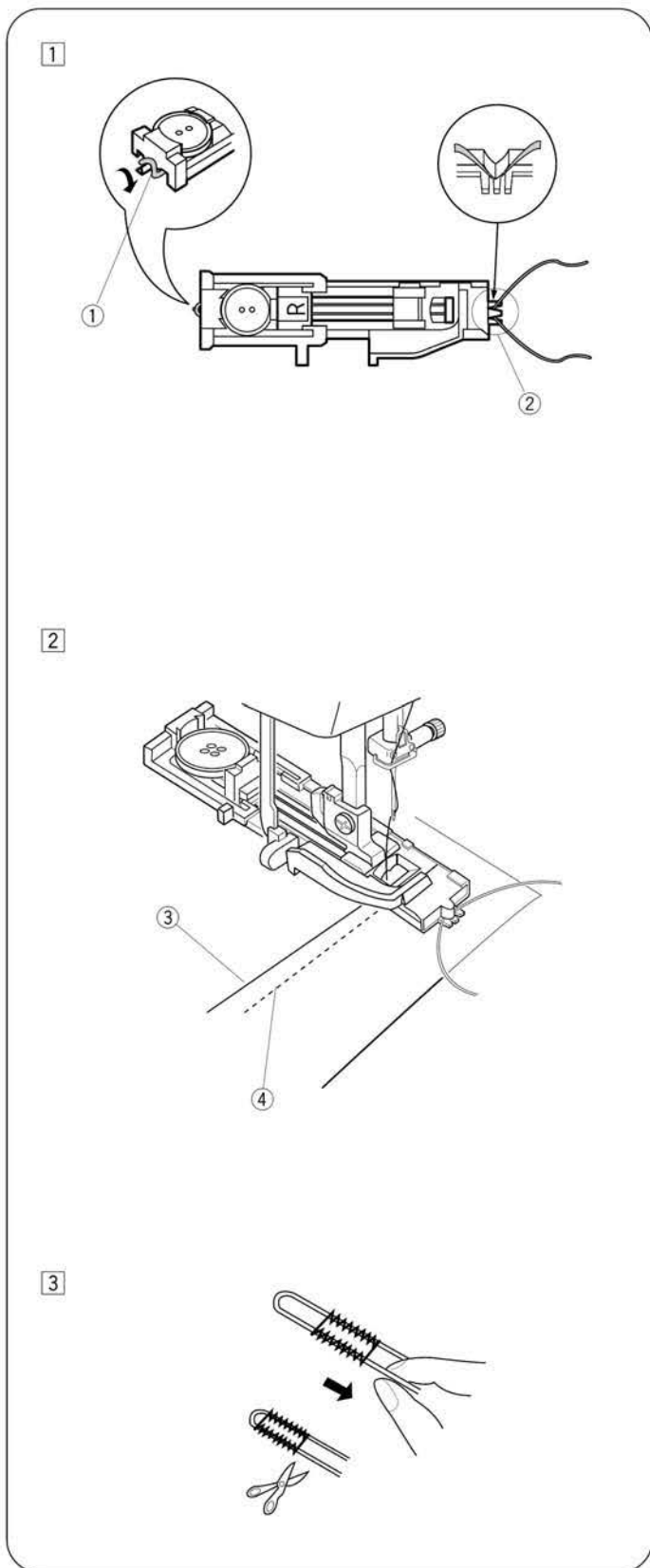
- ① Вид стежка: 55
- ② Регулятор натяжения нити: 1–5
- ③ Прижимная лапка: Лапка R для автоматической петли
- ④ Пробойник глазка

Процедура шитья такая же, как и при создании квадратной петли. Воспользуйтесь вспаривателем глазка и пробойником ④ для раскрытия петли. Ширина стежка может меняться от 5.5 до 7.0. Для изменения ширины или плотности стежка см. стр. 29
* Пробойник является дополнительный аксессуаром.



Зажгутованная петля

- ① Вид стежка: 50
- ② Регулятор натяжения нити: 1–5
- ③ Прижимная лапка: Лапка R для автоматической петли

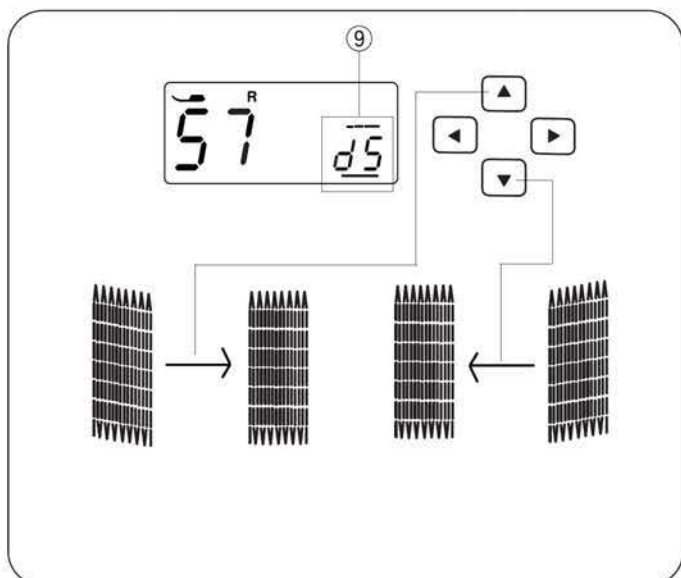
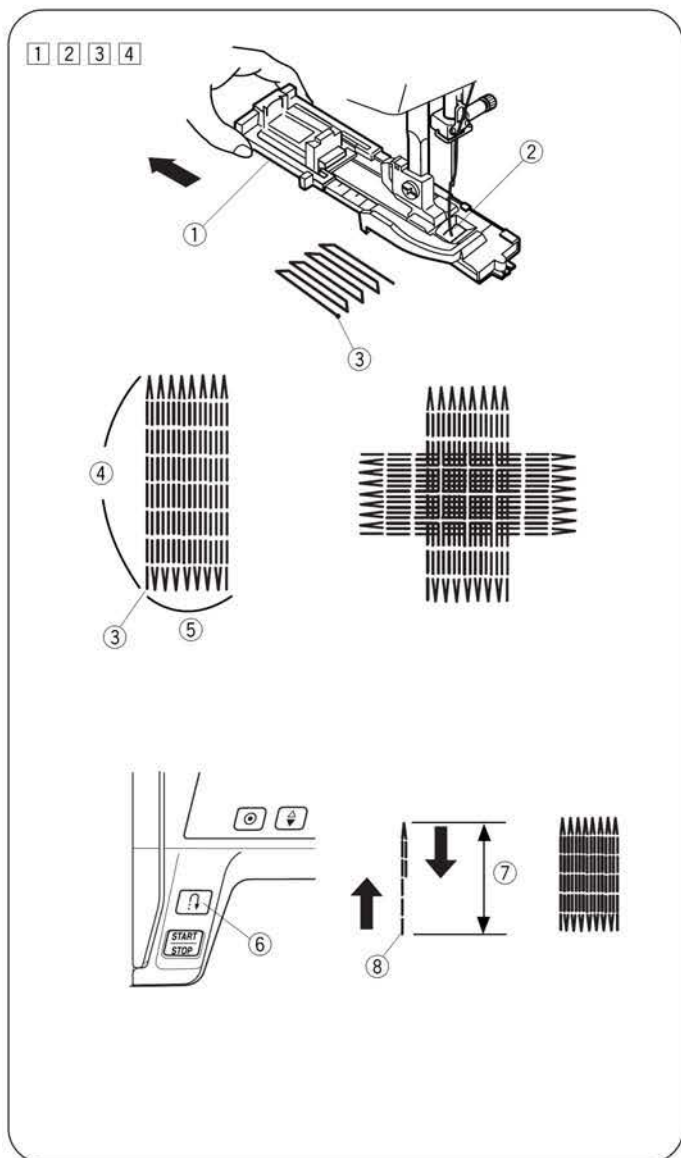
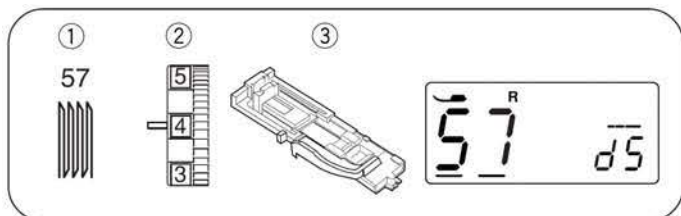


- ① Используйте процедуру для квадратных петель. Установите ширину стежка в соответствии с толщиной используемого шнура. Поднимите прижимную лапку для петли, набросьте шнур на выступ ① позади лапки. Вытяните концы на себя под лапкой. Набросьте шнур на вилки ② впереди автоматической лапки и удерживайте его. Опустите иглу в изделие в точке начала шитья и опустите лапку.
- ① Выступ
 - ② Вилка

- ② Запустите машину и прошейте петлю. Каждая сторона петли и поперечин будет прошита поверх шнура. Снимите ткань с машины и обрежьте только швейные нити.
- ③ Игольная нить (верхняя нить)
 - ④ Шпульная нить (нижняя нить)

- ③ Потяните за левый конец шнура и затяните его. Проденьте конец шнура в штопальную иглу. Затем выведите на изнанку и обрежьте.

ПРИМЕЧАНИЕ:
Обрежьте шнур с обеих сторон, если он прошит и не может быть вытянут.



Штопальный стежок

Вид стежка: 57
 Регулятор натяжения нити: 3-6
 Прижимная лапка: Лапка R для автоматической петли

• Начало шитья

- 1 Оттяните держатель пуговицы ① назад.
 - 2 Поднимите лапку. Проденьте верхнюю нить в отверстие лапки. Отведите обе нити влево под лапку. Расположите изделие под лапку.
 - 3 Опустите прижимную лапку. Запустите машину. Машина начнет делать закрепку, прошьет 16 рядов штопки, опять сделает закрепку и остановится автоматически.
 - 4 Переверните ткань и повторите. Машина автоматически остановится, обрежет нити после окончания шитья и индикатор нитеобрезателя замигает (см. стр. 7).
- ① Держатель пуговицы
 ② Дыра
 ③ Точка начала
 ④ 2см
 ⑤ 0,7см

• Как сделать штопку короче

Чтобы прошить штопку менее 2см, остановите машину, когда она прошьет нужную длину ⑦, затем нажмите на кнопку реверса ⑥. Теперь нужная длина ⑦ определена. Снова запустите машину, продолжайте шить, пока машина не остановится автоматически.

⑥ Кнопка обратного хода
 ⑦ Требуемая длина
 ⑧ Точка начала

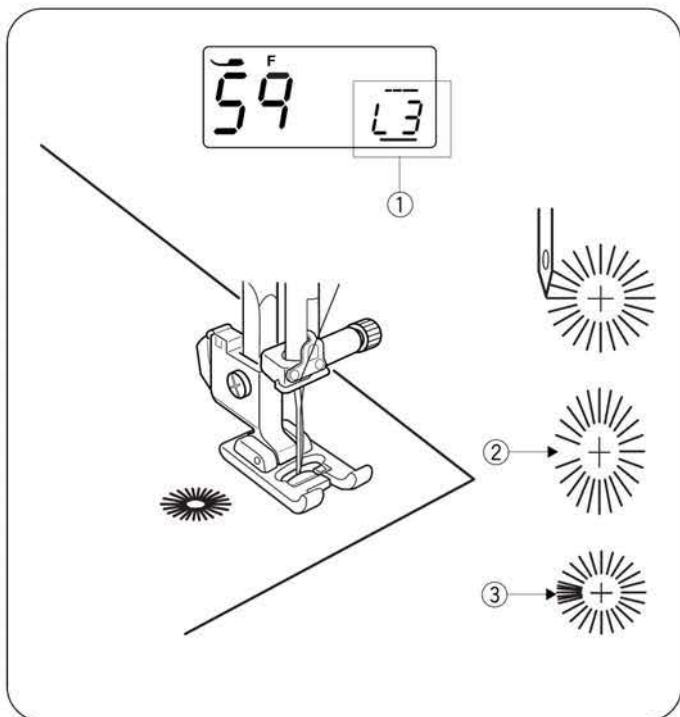
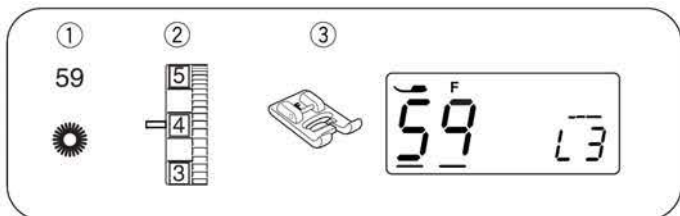
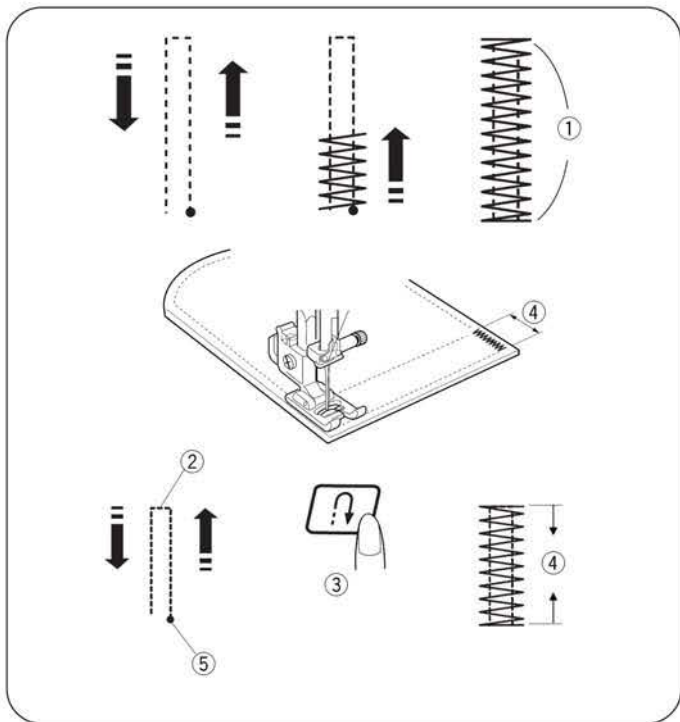
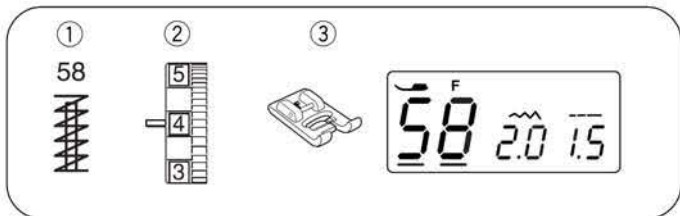
• Выполнение штопки той же длины

Для повторения штопки той же длины просто повторно запустите машину.

• Выравнивание штопки

Выравнивание штопки выполняется следующим образом:

Нажимайте кнопки курсора для его перехода ◀ ▶ под значение "d5" ⑨ (установка по умолчанию). Если правый угол ниже чем левый, нажмите кнопку ▲ для установки значения на "d6" ~ "d9", затем выровняйте штопку. Если левый угол ниже чем правый, нажмите ▼ для установки значения на "d1" ~ "d4", затем выровняйте штопку.



Закрепка

- ① Вид стежка: 58
- ② Регулятор натяжения нити: 3–6
- ③ Прижимная лапка: Лапка F для атласных строчек

Закрепка используется для усиления карманов, области проймы, петель ремня, шлевок и т.д., где необходима дополнительная прочность.

• Начало шитья

Запустите машину, продолжайте шить, пока машина не остановится автоматически. Машина прошьет сметочный шов длиной 1,5см.

- ① 1,5см

Машина автоматически остановится, обрежет нити после окончания шитья и индикатор нитеобрезателя замигает (см. стр. 7).

• Как сделать заклепочный шов короче

- * Установите ползунок регулировки скорости в положение минимальной скорости.

Чтобы прошить шов длиной менее 1,5см, остановите машину, когда она прошьет нужную длину ②, затем нажмите на кнопку реверса ③.

Теперь нужная длина шва ④ определена.

Снова запустите машину, продолжайте шить, пока машина не остановится автоматически.

- ② Требуемая длина
- ③ Кнопка обратного хода
- ④ Длина сметки
- ⑤ Точка начала

• Выполнение сметки той же длины

Для повторения сметки той же длины просто повторно запустите машину.

Глазок

- ① Вид стежка: 59
- ② Натяжение верхней нити: 1–4
- ③ Прижимная лапка: Лапка F для атласных строчек

Глазок используется для отверстий ремня.

• Начало шитья

Установите лапку F для атласных строчек. Нажмите педаль, чтобы начать шитье. Машина автоматически остановится по окончании шитья. Машина автоматически остановится, обрежет нити после окончания шитья и индикатор нитеобрезателя замигает (см. стр. 7).

Откройте глазок шилом, пробойником или тонкими ножницами.

• Изменение формы глазка

Выравнивание формы глазка выполняется следующим образом:

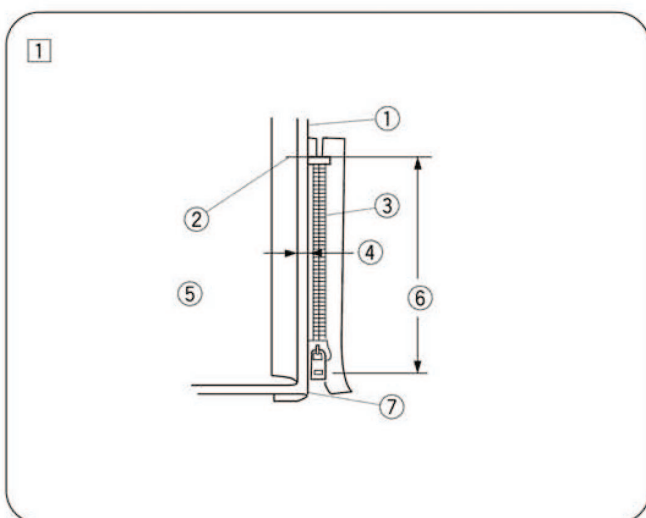
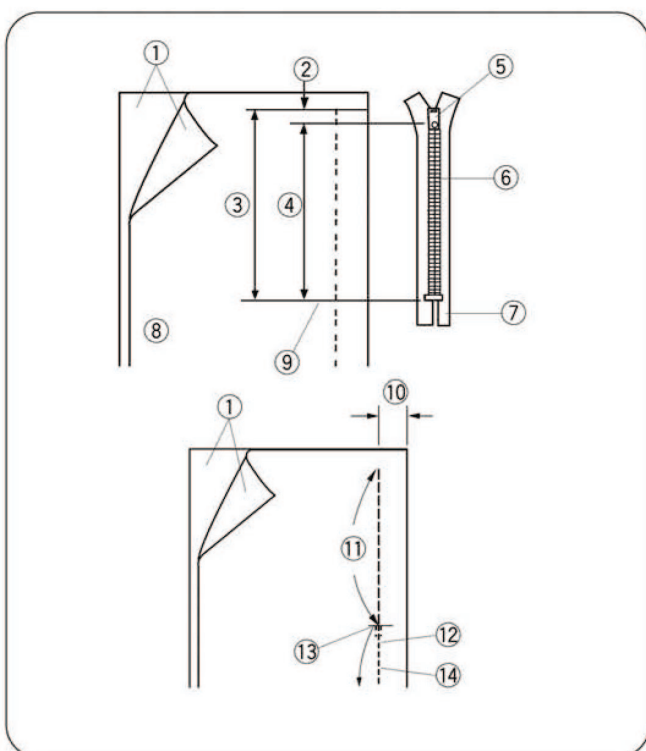
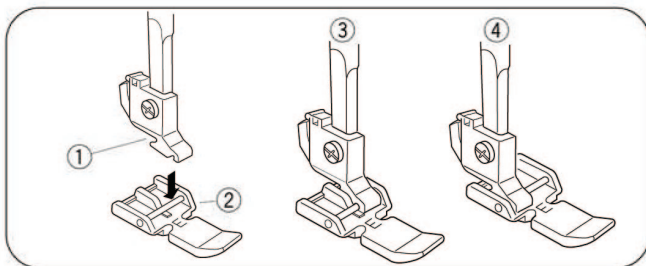
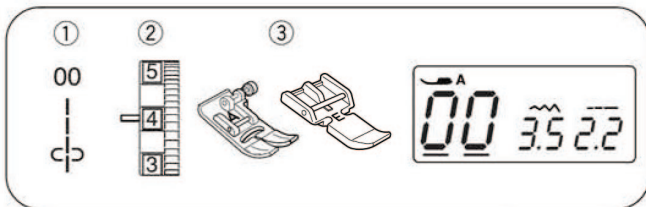
Нажимайте кнопки курсора для его перехода под значение "L3" (установка по умолчанию) ①.

Если глазок приоткрыт ②, нажмите кнопку ▾ чтобы сделать шов ровным. (L1-L2)

Если глазок перехлестывается ③, нажмите кнопку ▲ чтобы сделать шов ровным. (L4-L5)

ПРИМЕЧАНИЕ:

Форму можно изменять с помощью функций с L1 по L5 (установка по умолчанию – L3).



Пришивание молнии

- ① Вид стежка: 00
- ② Натяжение верхней нити: 1–4
- ③ Прижимная лапка: Лапка для шитья зигзагом А
Лапка Е для пришивания молнии

Установка лапки для пришивания молнии

- Установите штифт лапки для молнии в паз держателя лапки.
- Пристегните лапку для пришивания молнии на правую часть перекладки, чтобы прошить левую сторону молнии.
- Пристегните лапку для пришивания молнии на левую часть перекладки, чтобы прошить правую сторону молнии.

- ① Выемка
- ② Перекладка
- ③ Чтобы прошить левую сторону
- ④ Чтобы прошить правую сторону

• Подготовка ткани

Добавьте 1см к размеру молнии. Это общий размер разреза.

- ① Лицевая сторона ткани
- ② 1см
- ③ Размер разреза
- ④ Длина молнии
- ⑤ Ползунок
- ⑥ Зубья молнии
- ⑦ Лента молнии
- ⑧ Изнанка ткани
- ⑨ Конец разреза

Сложите лицевые стороны ткани вместе и прошейте до конца разреза молнии с припуском в 2см. Закрепите стежки реверсом.

Установите лапку молнии и прихватите вдоль разреза молнии строчкой с длиной стежка 4.5.

- ⑩ 2см
- ⑪ Разрез молнии(Сметка)
- ⑫ Закрепочные стежки
- ⑬ Конец разреза
- ⑭ Шов

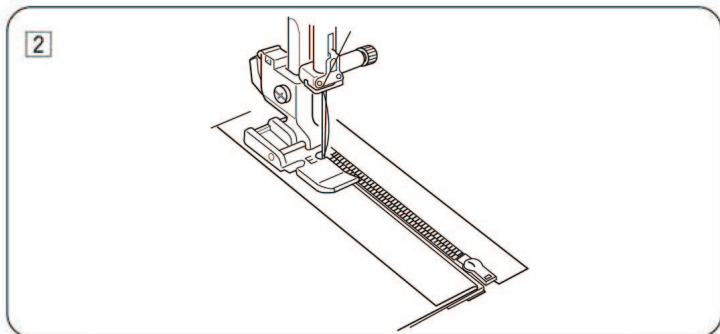
ПРИМЕЧАНИЕ:

Для наметывания отпустите натяжение нити до (1).

• Начало шитья

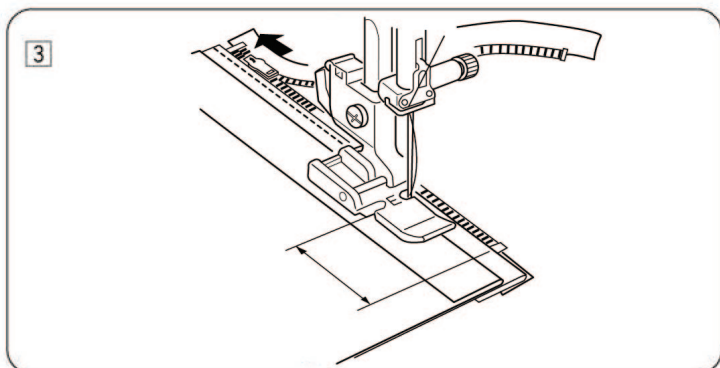
- ① Заложите вверх верхний припуск. Заложите назад нижние припуски шва, чтобы получилась складка в 0,3см. Расположите зубья молнии рядом со складкой и приколите булавкой.

- ① Нижняя часть ткани
- ② Конец разреза
- ③ Зубья молнии
- ④ 1см
- ⑤ Изнанка верхней ткани
- ⑥ Размер разреза
- ⑦ Складка



Пришивание молнии (продолжение)

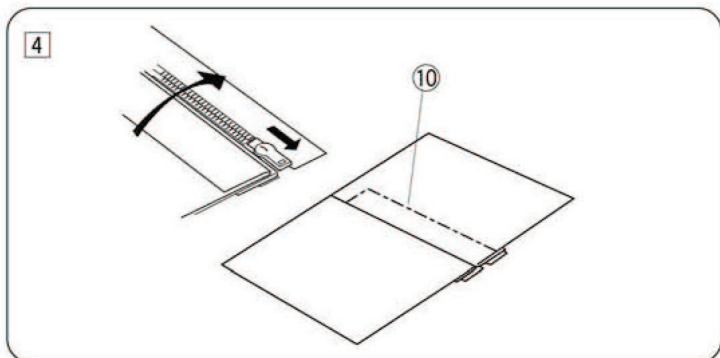
- 2 Пристегните лапку для пришивания молнии на правую часть перекладки. Прошейте сквозь складку и ленту молнии, направляя зубцы молнии вдоль края лапки.



- 3 Остановитесь за 5 см до того, как лапка достигнет замка молнии. Опустите иглу в ткань и поднимите лапку. Откройте молнию, затем опустите лапку и прошейте остаток шва.

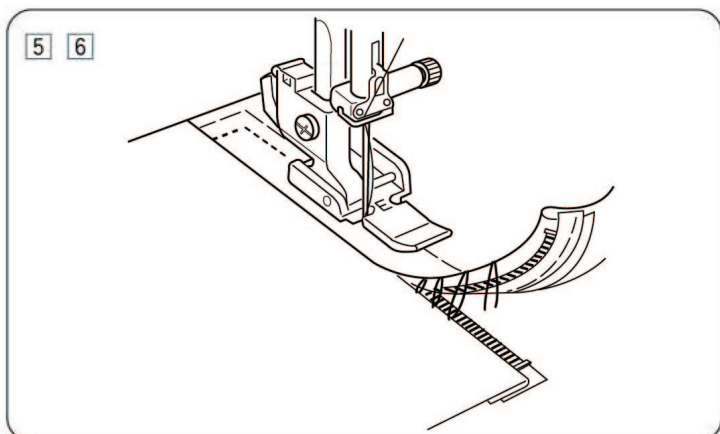
8 Ползунок

9 5см



- 4 Закройте молнию и расправьте ткань лицевой стороной вверх на молнии. Приметайте верхнюю ткань к ленте молнии.

10 Стежок наметывания



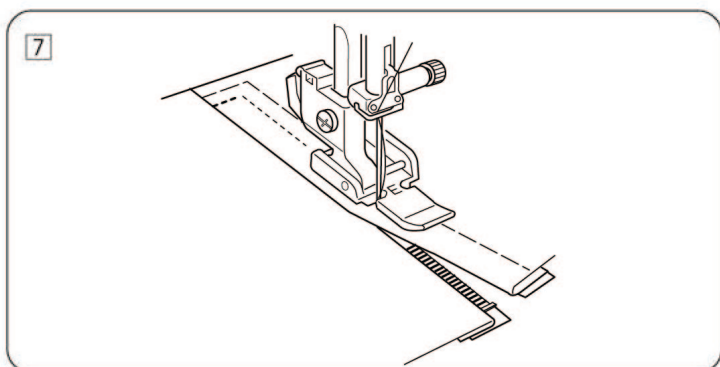
- 5 Передвиньте лапку для молнии на левую сторону. Прошейте 1 см обратными стежками перпендикулярно разрезу молнии.

Поверните ткань на 90 градусов и прошейте сквозь ткань и ленту молнии.

11 Обратный стежок

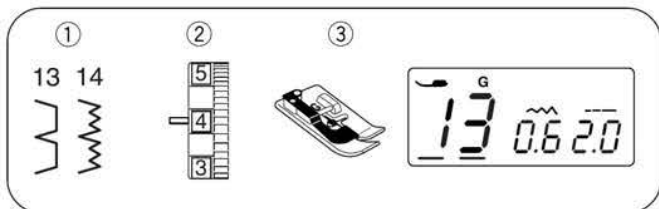
- 6 Остановитесь за 5 см до того, как лапка достигнет замка молнии. Опустите иглу в ткань и поднимите лапку. По окончании удалите стежки наметки.

12 Стежки наметывания



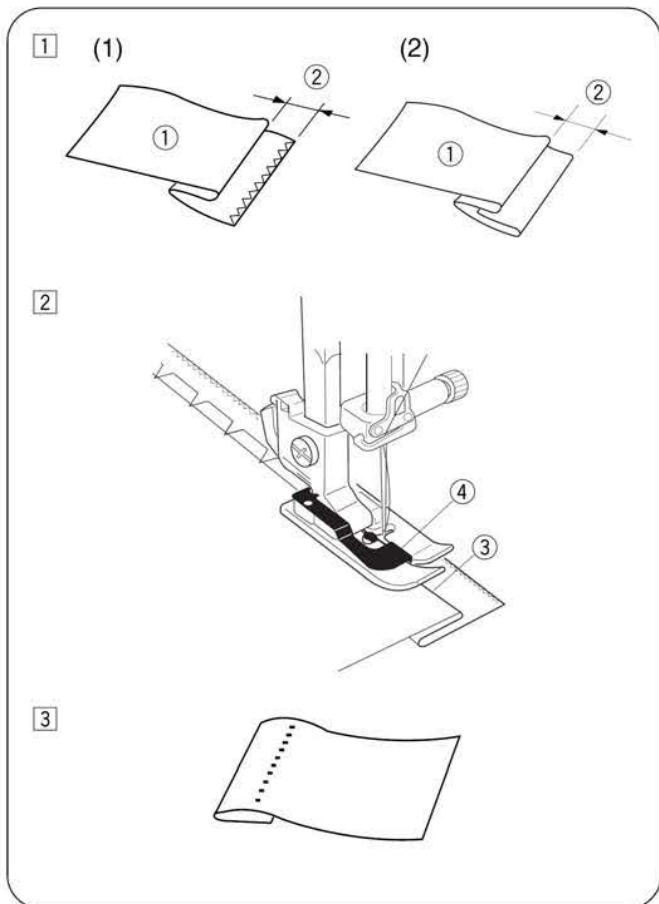
- 7 Откройте молнию, затем опустите лапку и прошейте остаток шва.

По окончании шитья удалите стежки наметки на верхней ткани.



Потайной шов

- ① Вид стежка: 13-14
- ② Регулятор натяжения нити: 1-4
- ③ Прижимная лапка: Лапка для потайного шва G



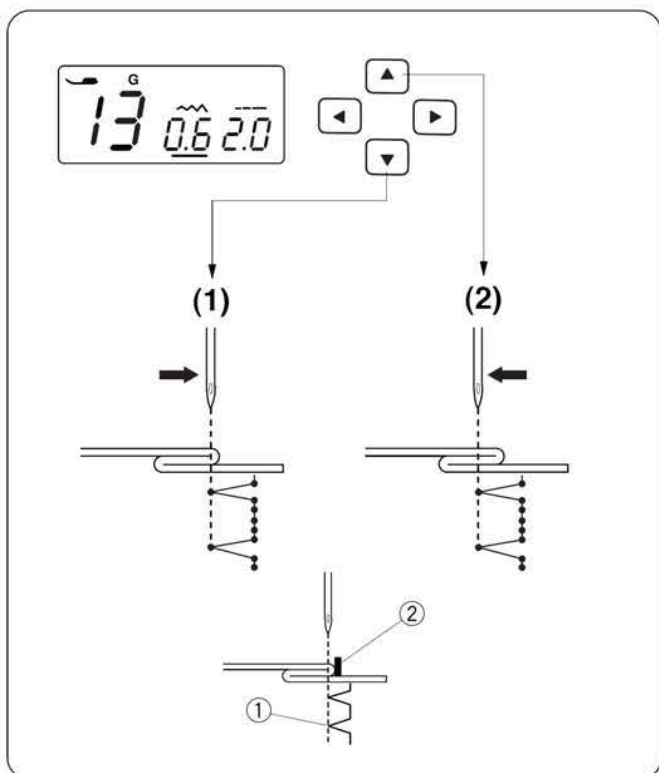
- ① Сложите край так, чтобы изнанка образовала припуск 0,4–0,7см.
 - ① Изнанка ткани
 - ② 0,4–0,7 см
 - (1) На тяжелых тканях, края которых могут обсыпаться, сначала необходимо обработать край.
 - (2) Заложите край под ткань для легких тканей.

- ② Расположите ткань так, чтобы складка находилась рядом с направляющей лапки. Опустите лапку. При необходимости измените положение иглы. Шейте, направляя сложенный край вдоль направляющей лапки.
 - ③ Складка
 - ④ Направляющая

- ③ После шитья раскройте ткань.

ПРИМЕЧАНИЕ:

Если игла будет уходить слишком далеко влево, стежки будут видны на лицевой стороне ткани.



• Изменение положения иглы

Нажимайте кнопки курсора для его перехода под значение ширины стежка "0.6" (установка по умолчанию).

- (1) Нажмите кнопку для смещения положения иглы вправо.
- (2) Нажмите кнопку для смещения положения иглы влево.

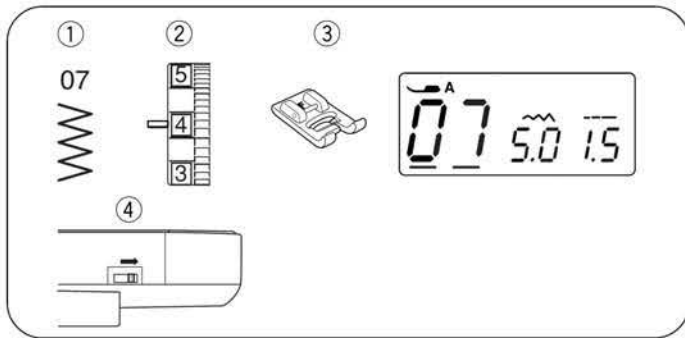
ЖК дисплей показывает расстояние от направляющей и положения входа иглы в миллиметрах.

Положение входа иглы может меняться от 0.0 до 1.2

- ① Левое положение иглы
- ② Направляющая

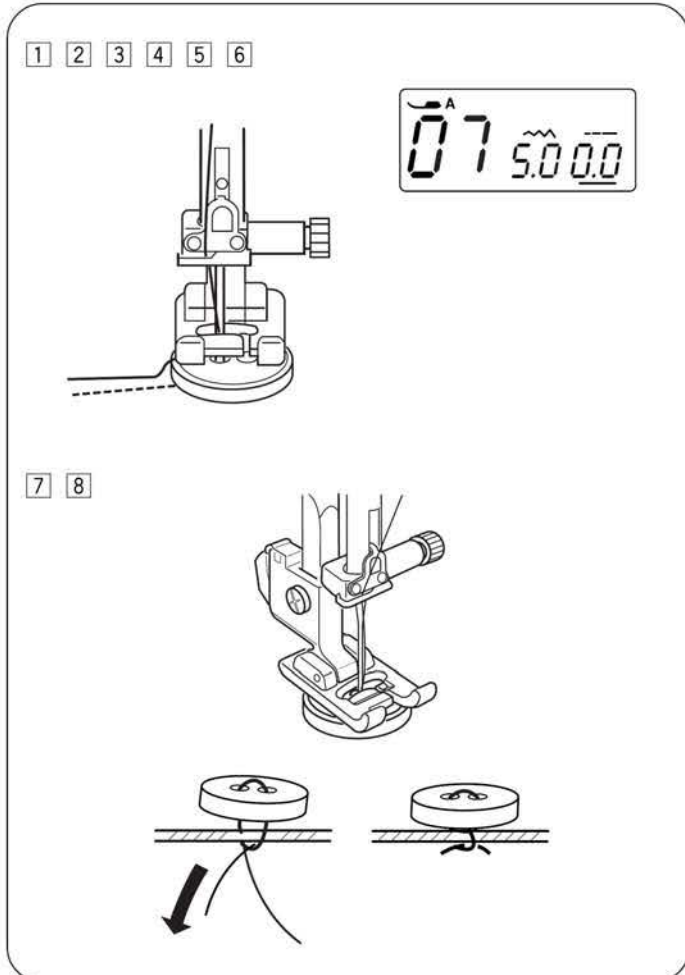
ПРИМЕЧАНИЕ:

Положение входа иглы может меняться, но ширина стежка остается неизменной.

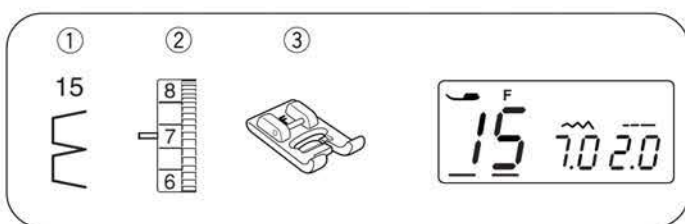


Пришивание пуговиц

- | | |
|---------------------------|------------------------------|
| ① Вид стежка: | 07 |
| ② Натяжение верхней нити: | 3-7 |
| ③ Прижимная лапка: | Лапка F для атласных строчек |
| ④ Транспортер ткани: | Опущен |

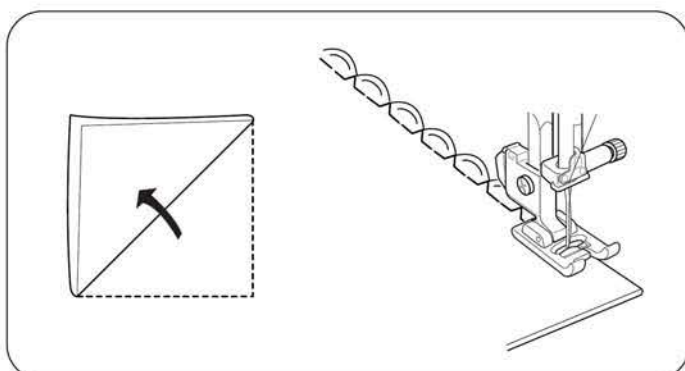


- 1 Опустите транспортер ткани. Установите ширину стежка на 0.
 - 2 Сопоставьте отверстия в пуговице с горизонтальной прорезью на лапке.
 - 3 Опустите лапку, удерживая пуговицу на месте.
 - 4 Отрегулируйте ширину стежка так, чтобы игла входила в левое отверстие пуговицы.
 - 5 Поверните маховое колесо так, чтобы игла входила в правое отверстие пуговицы. При необходимости измените ширину стежка.
 - 6 Прошейте несколько раз.
 - 7 Отрежьте нити в конце, оставляя хвостики в 3-4 дюйма.
 - 8 Вытяните ручной иглой игольную нить на изнаночную сторону ткани и завяжите нити.
- * По окончании шитья поднимите транспортер ткани в положение шитья.

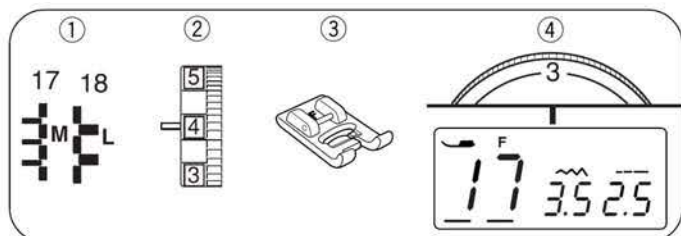


Шов-ракушка

- | | |
|---------------------------|------------------------------|
| ① Вид стежка: | 15 |
| ② Натяжение верхней нити: | 6-8 |
| ③ Прижимная лапка: | Лапка F для атласных строчек |



Используйте тонкую ткань (трикотаж, например). Сделайте складку и строчите по кромке. Шейте так, чтобы игла соскальзывала со сложенного края ткани. Может понадобиться, не много увеличить натяжение верхней нити. Если предполагается шить несколько рядов таких швов, расстояние между швами должно составлять 1,5см. Вы также можете шить швом – ракушка, трикотаж или мягкие вязаные, шелковые ткани в любом направлении.



Апликация

- ① Вид стежка: 17–18
- ② Натяжение верхней нити: 1–4
- ③ Прижимная лапка: Лапка F для атласных строчек
- ④ Регулятор давления прижимной лапки: 3

- * Ширина стежка строчки №17 может быть изменена без изменения центрального положения иглы.
- * Ширина стежка строчки №18 может быть изменена без изменения центрального положения иглы.

Расположите аппликацию на ткани и приметайте ее. Снизьте давление лапки.

Шейте, направляя край аппликации вдоль отверстия в лапке так, чтобы игла соскакивала с внешнего края аппликации.

- ① Аппликация
- ② Внешний край

• Изменение ширины стежка

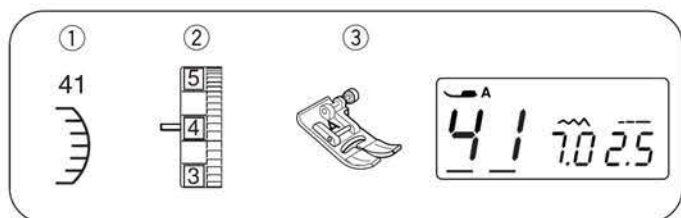
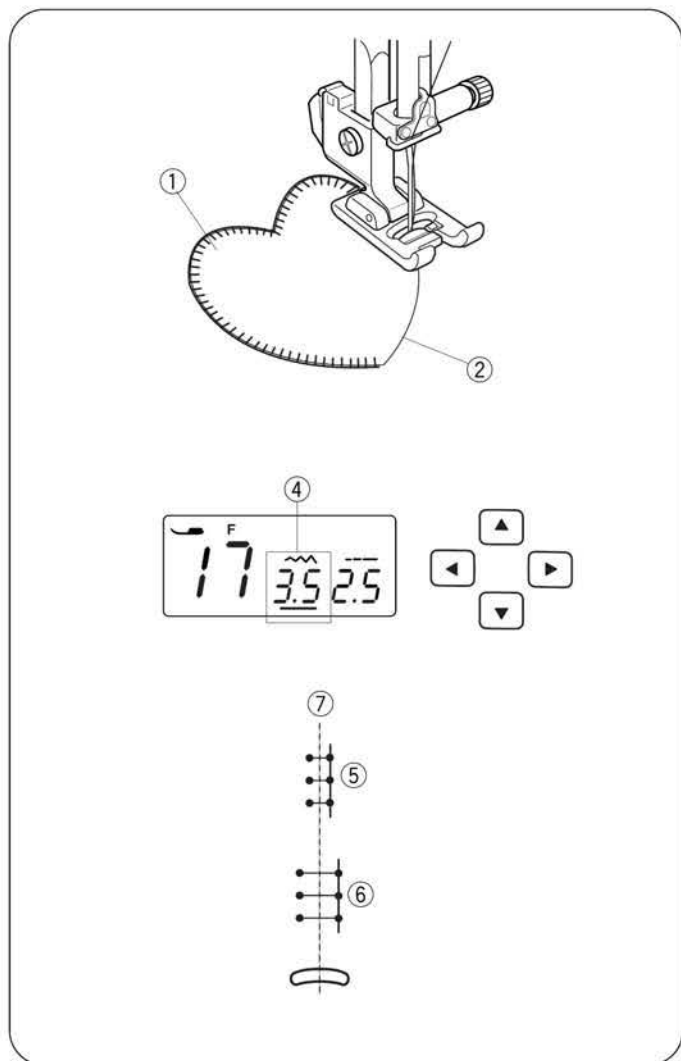
Выберите строчку № 17

Нажимайте кнопки курсора для его перехода под значение ширины стежка "3,5" ④ (установка по умолчанию).

Нажмите кнопку для уменьшения ширины стежка ⑤.

Нажмите кнопку для увеличения ширины стежка ⑥.

Ширина стежка будет отличаться в зависимости от центрального положения иглы ⑦.



РАЗДЕЛ IV.

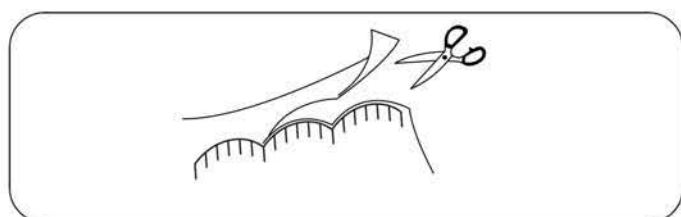
ДЕКОРАТИВНОЕ ШИТЬЕ

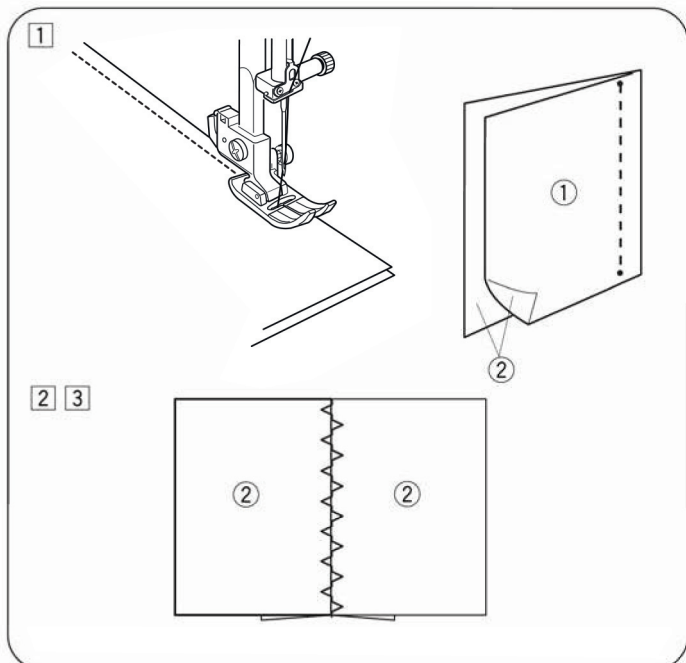
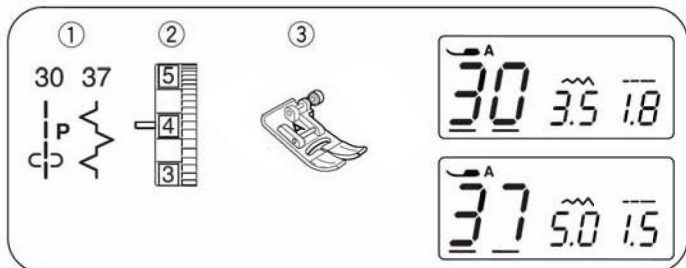
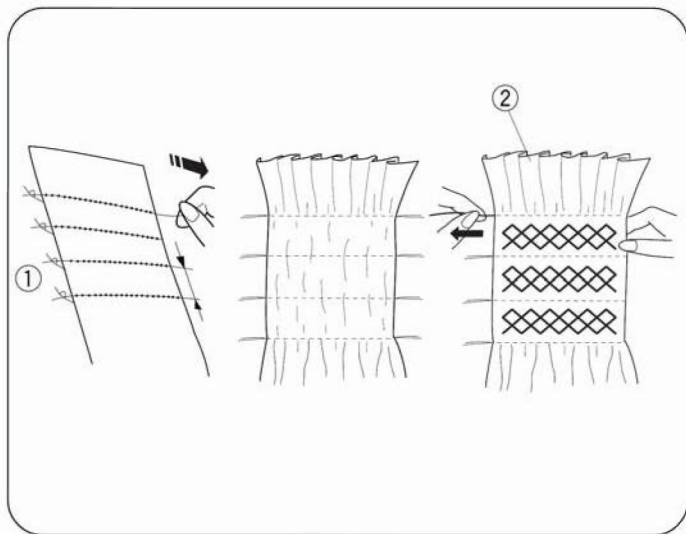
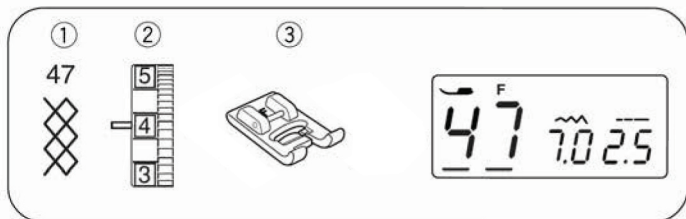
Фестоны

- ① Вид стежка: 41
- ② Регулятор натяжения нити: 3-6
- ③ Прижимная лапка: Лапка для шитья зигзагом А

Начните делать стежки на 1см от края ткани.

Обрежьте ткань с внешней стороны стежков как показано на рисунке. Будьте внимательны, не разрежьте стежки.





Буфы

- ① Вид стежка: 47
- ② Регулятор натяжения нити: 3-6
- ③ Прижимная лапка: Лапка F для атласных строчек

Буфы – очень красивая декоративная отделка на детской одежде или женских блузках. Выберите мягкую легкую ткань как батист. Возьмите ткань в три раза больше предполагаемой ширины. Установите длину стежка на 5 и прошейте ряды прямых стежков на 1см друг от друга.

ПРИМЕЧАНИЕ:
Ослабьте натяжение верхней нити, сборку будет легко сделать сборку.

- Завяжите нити с одной стороны ①. С другой стороны, потяните за шпульную нить и распределите складки ② равномерно.
- Прошейте буфы между собранными рядами стежков.
- Вытяните присбаривающие нити прямых стежков.

- ① Прошитый край
- ② Сборки

Пэчворк

- ① Вид стежка: 30-37
- ② Регулятор натяжения нити: 3-6
- ③ Прижимная лапка: Лапка для шитья для зигзаг А зигзагом А

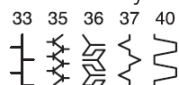
- ① Расположите лоскутные кусочки лицевой стороной друг к другу. Выберите строчку 30. Пришейте, соблюдая припуск на шов в 1/4 дюйма.

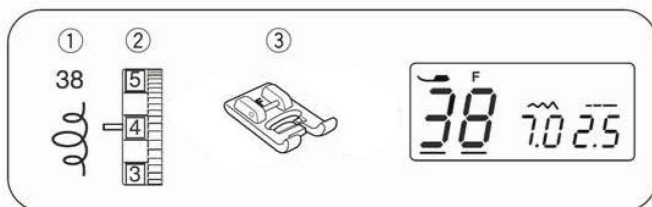
- ① Изнанка ткани
- ② Лицевая сторона ткани

- ② Выберите номер стежка 37
Замените прижимную лапку, на лапку для зигзага А.

- ③ Разверните ткань по центру поверх предыдущего шва, прострочите стежки пэчворка.
Прошейте строчку 37 по правой стороне изделия, ориентируясь по линии шва.

* Также могут использоваться стежки 33, 35, 36, 37, 40.



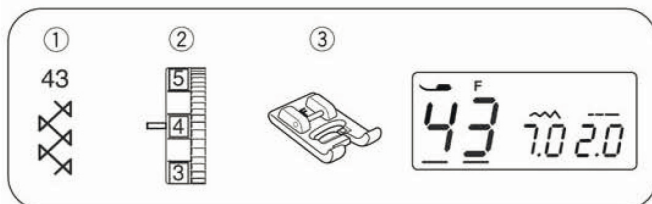
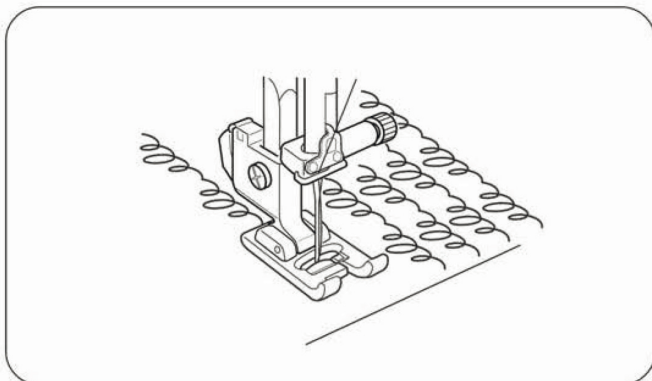


Стеганая ткань

- ① Вид стежка: 38
- ② Регулятор натяжения нити: 3-6
- ③ Прижимная лапка: Лапка F для атласных строчек
Открытая лапка

* Также можно использовать стежки 31, 39 или 42

Этот вид стежка позволяет создать трехмерный эффект рисунку.

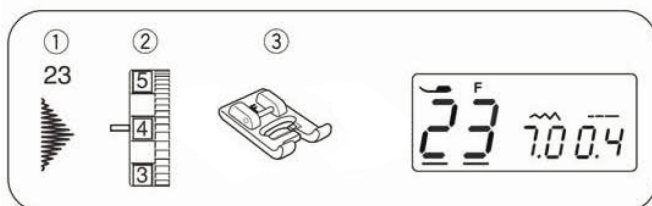
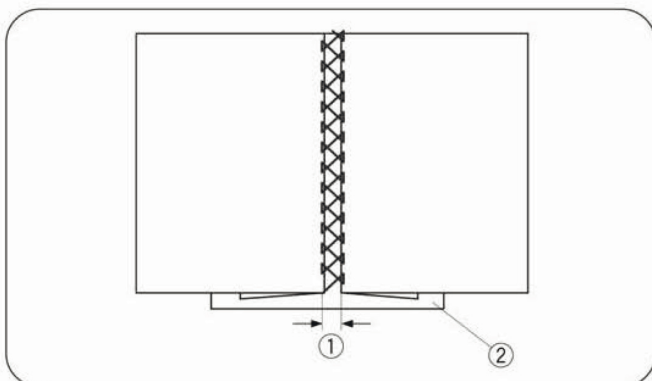


Мережка

- ① Вид стежка: 43
- ② Регулятор натяжения нити: 3-6
- ③ Прижимная лапка: Лапка F для атласных строчек

Воспользуйтесь этим стежком для соединения двух частей и придания изделию большей привлекательности. Заложите складки по 1,5см с каждого края и прогладьте. Булавками прикрепите оба края к бумаге или отрывному стабилизатору на расстоянии 1/8 дюйма. Шейте медленно, направляя ткань так, чтобы игла захватывала заложённые складки с обеих сторон. По окончании шитья удалите бумагу.

- ① 0,3-0,4см
- ② Бумага

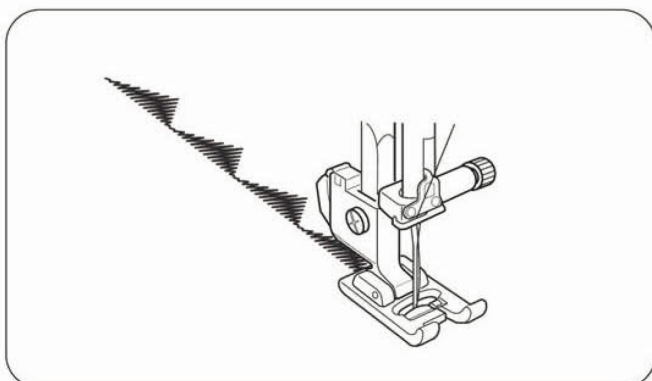


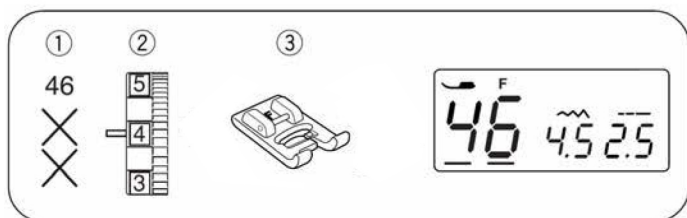
Атласные стежки

- ① Вид стежка: 23
- ② Регулятор натяжения нити: 3-6
- ③ Прижимная лапка: Лапка F для атласных строчек
Открытая лапка

* Также могут использоваться стежки 20, 21, 22, 24 и 25

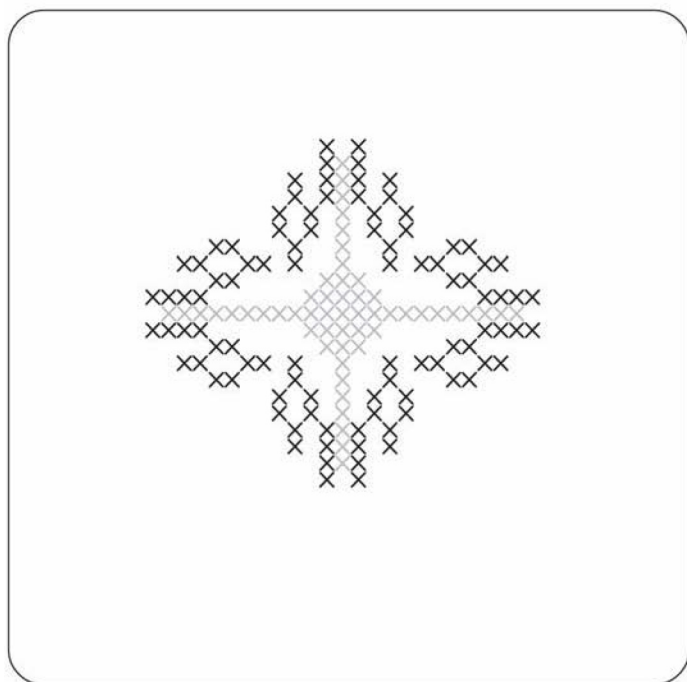
Для достижения наилучших результатов на эластичных тканях и тканях стреч с изнаночной стороны используйте прокладочную ткань. Во время шитья последнего стежка нажмите на кнопку автоматической закрепки .



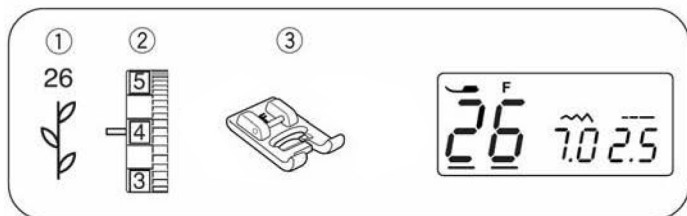


Стежок крестом

- ① Вид стежка: 46
- ② Регулятор натяжения нити: 3-6
- ③ Прижимная лапка: Лапка F для атласных строчек
Открытая лапка

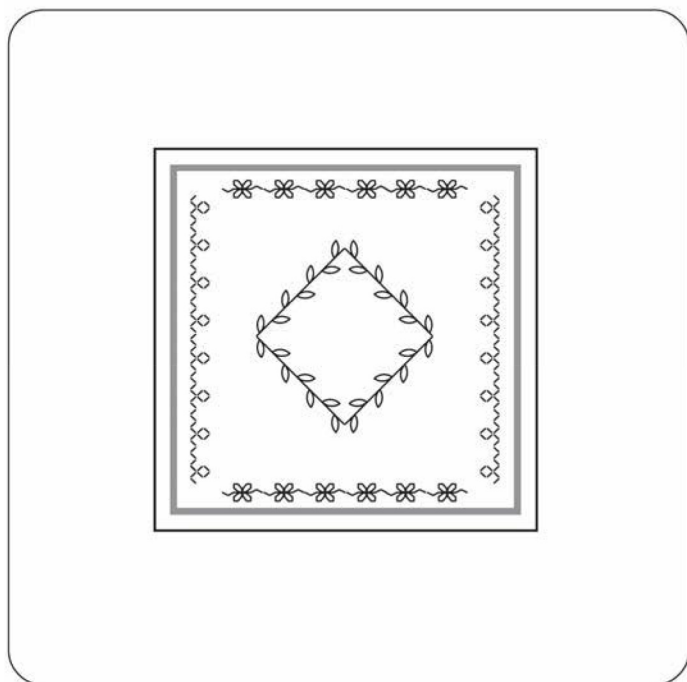


Также можно использовать строчку 48.
Вы можете создать образцы при помощи стежка крестом в два раза быстрее, чем вышивать вручную.
* Если нажать кнопку автоматической закрепки до начала шитья, машина прошьет только одну часть стежка и автоматически остановится.

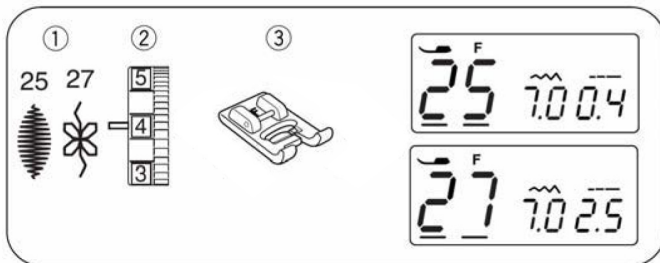


Декоративное шитье

- ① Вид стежка: 26
- ② Регулятор натяжения нити: 3-6
- ③ Прижимная лапка: Лапка F для атласных строчек
Открытая лапка

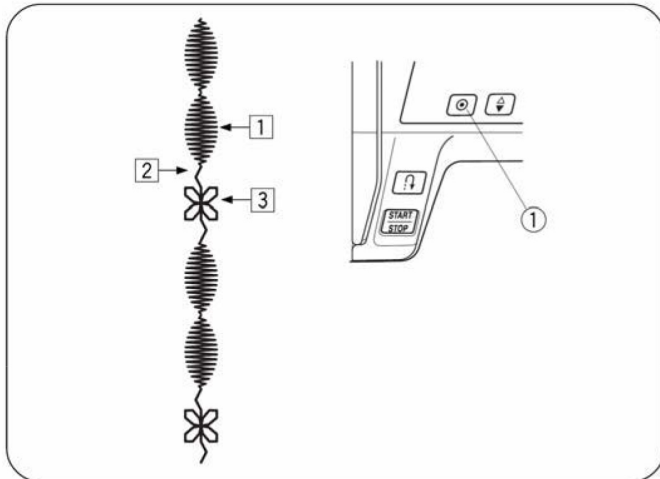


Также можно использовать строчки 27-29 и 44-45.
Для достижения наилучших результатов, при выполнении декоративных стежков, аккуратно совмещайте и направляйте ткань.
При необходимости используйте отрывной стабилизатор.



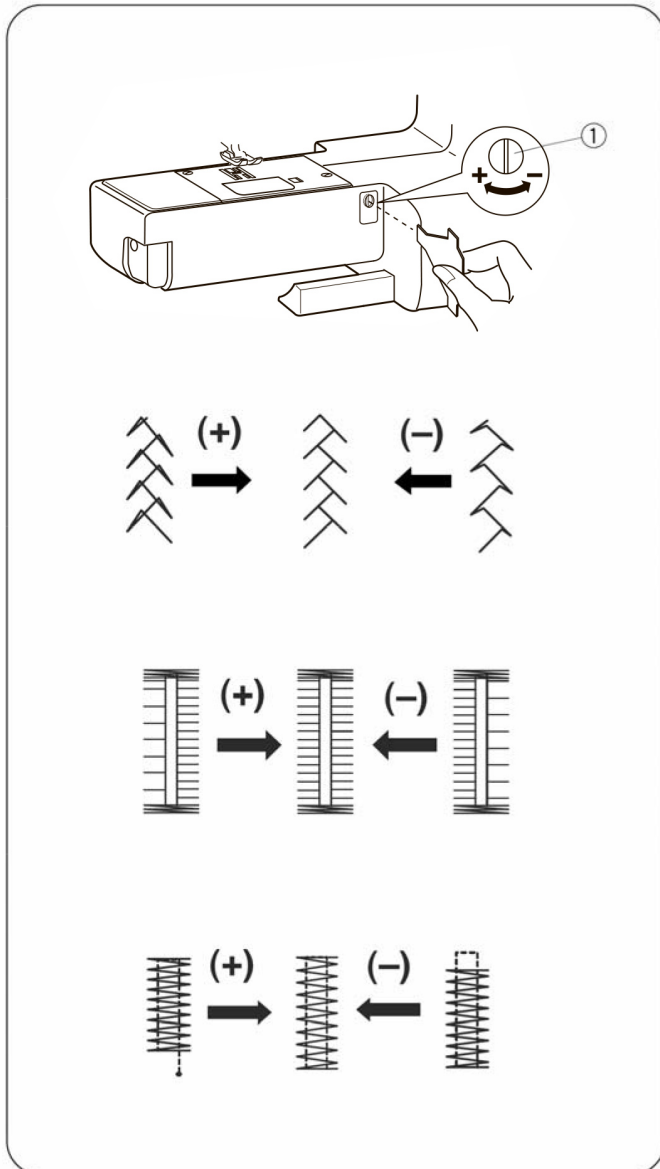
Сочетания декоративных стежков

- ① Вид стежка: 25 и 27
- ② Регулятор натяжения нити: 3-6
- ③ Прижимная лапка: Лапка F для атласных строчек
Открытая лапка



Чтобы скомбинировать 2 части строчек 25 и 27

- 1 Прошейте строчку №25 и при шитье второй части нажмите кнопку автоматической заправки. Машина автоматически остановится по завершение второй части.
 - ① Кнопка автоматической заправки
- 2 Выберите строчку 27 Нажмите на кнопку автоматической заправки и начните шить.
- 3 Машина прошьет одну часть строчки №27 и автоматически остановится.
- 4 Повторите все предыдущие пункты.



Исправление искаженных стежков

В зависимости от различных условий, таких как скорость шитья, тип ткани, количества слоев и т.д., результат шитья растягивающихся образцов может быть различным.

Всегда делайте пробную строчку на кусочке соответствующего материала.

Если образцы растягивающихся стежков нарушены, скорректируйте их при помощи реле баланса подачи ткани.

- ① Реле баланса подачи ткани

Эластичный стежок

Если образец сжат, поверните реле баланса в направлении к "+"

Если образец растянут, поверните реле баланса в направлении к "-".

Регулировка баланса петель 54

Если правый ряд плотнее, поверните реле баланса в направлении к "+".

Если левый ряд плотнее, поверните реле баланса в направлении к "-".

Равномерность заправки.

Если стежок не совпадает с положением начала, поверните реле баланса в направлении к "+".

Если стежок не совпадает с положением возврата, поверните реле баланса в направлении к "-".

РАЗДЕЛ V. УХОД ЗА МАШИНОЙ

Чистка челнока и двигателя ткани

⚠ ПРЕДУПРЕЖДЕНИЕ:

- Перед чисткой отключите питание машины и выньте вилку из розетки.
- Не разбирайте машину иначе, чем описано в данной инструкции.

⚠ ВНИМАНИЕ:

Не храните машину в местах с высокой влажностью, вблизи нагревателей или под прямыми солнечными лучами.

ПРИМЕЧАНИЕ:

Очищайте наружную часть машины с помощью мягкой ткани и нейтрального мыла. После очистки машины установите иглу и педаль.

Нажмите кнопку подъема/опускания иглы и поднимите иглу, затем отключите швейную машину.

Снимите иглу и педаль.

Снимите пластину, сдвинув ее фиксатор вправо. Извлеките шпульку. Удалите пыль и частицы нити. (Можно использовать пылесос.)

- 1 Снимите установочный винт ② с левой стороны игольной пластины ③, с помощью отвертки ①, (прилагаемой к машине). Снимите игольную пластину ③.
- 2 Поднимите шпуле держатель ⑥ и достаньте его.
- 3 Очистите шпуле держатель ⑥ щеточкой для пыли.
- 4 Очистите транспортер ткани ⑦, механизм нитеобрезателя ⑤ и челночный механизм ⑧ кистью для обрезков.
- 5 Очищайте середину челночного механизма сухой тканью.

- ① Отвертка
- ② Установочный винт
- ③ Игольная пластина
- ④ Щеточка для чистки пыли
- ⑤ Механизм нитеобрезателя
- ⑥ Шпуле держатель
- ⑦ Транспортер ткани
- ⑧ Челнок

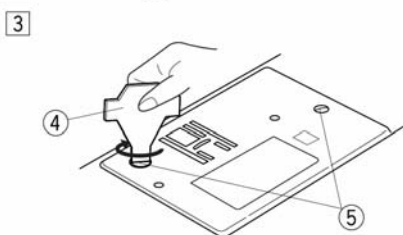
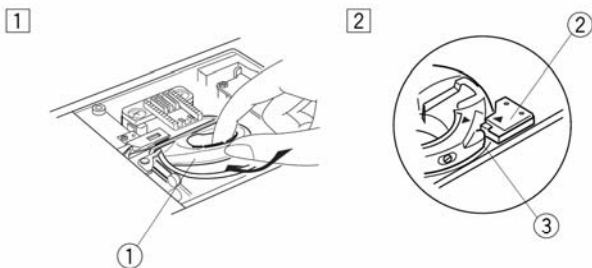
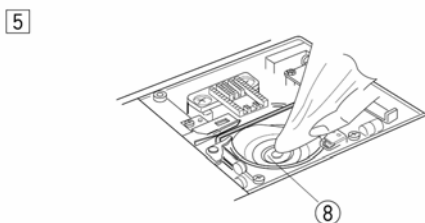
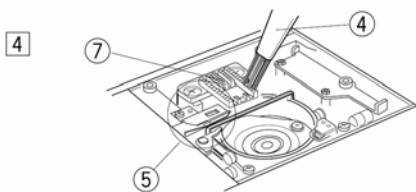
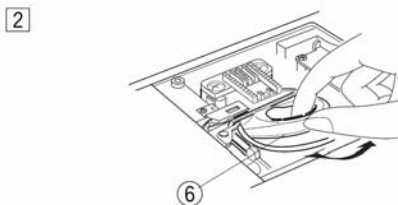
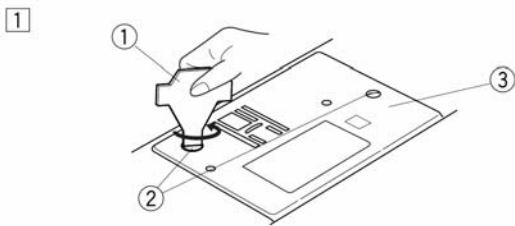
* Можно использовать пылесос.

* Данная машина не нуждается в смазке.

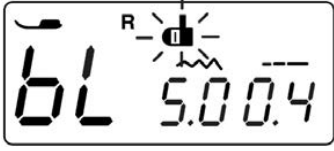
Установка шпуле держателя

- 1 Вставьте шпуле держатель ① так, чтобы ручка ③ встала рядом со стопором ② в челноке.
- 2 Вставьте шпульку.
- 3 Закрепите игольную пластину винтами ⑤.

- После очистки машины установите иглу и педаль.
- ① Шпуле держатель
 - ② Стопор
 - ③ Рычаг
 - ④ Отвертка
 - ⑤ становочные винты



Неисправности и предупреждающие сигналы

Предупреждающий сигнал	Возможная причина	Способ устранения
	Машина не будет шить с помощью кнопки включения/выключения, поскольку подключена педаль.	Отсоедините педаль и запустите машину.
	Петля не шьется без опускания рычага.	Опустите рычаг петли и повторно запустите машину.
	Штифт моталки сдвинут вправо.	Переместите штифт моталки влево.
	Слишком ранний перезапуск машины после ее остановки вследствие перегрузки.	Подождите не менее 15 секунд до повторного запуска. При запутывании нити извлеките зажатую нить.
	Ошибка автоматического обрезания нити вследствие сбоя электронных компонентов или перекоса челнока.	Удалите запутавшуюся нить в области челнока. Если неисправность возникла после очистки области челнока, обратитесь в сервисный центр или магазин, в котором приобреталась машина.

Звуковой сигнал	Зуммер звучит в случаях:
Высокий сигнал	Нормальной работы
Три высоких сигнала	Выполнения нештатной операции
Два коротких и один длинный сигнал	Завершение выполнения петли
Длинный сигнал	Сбой

Поиск и устранение неисправностей

Неисправность	Вероятная причина	Примечание
Рвется верхняя нить	<ol style="list-style-type: none"> 1. Верхняя нить неверно заправлена. 2. Слишком сильное натяжение верхней нити. 3. Погнута или затуплена игла. 4. Неправильно установлена игла. 5. Верхняя и нижняя нити неправильно расположены (не отведены назад) под прижимной лапкой при начале шитья. 6. Нити не отведены назад по окончании шитья. 7. Номера нити и иглы не соответствуют. 	<p>См. стр. 13, 14 См. стр. 17, 18 См. стр. 9 См. стр. 9</p> <p>См. стр. 19 См. стр. 19 См. стр. 9</p>
Рвется нижняя нить.	<ol style="list-style-type: none"> 1. Нижняя нить неверно заправлена. 2. Засорился шпульный колпачок. 3. Повреждена шпулька, затруднено ее вращение. 4. Слабо намотана нить на шпульку. 	<p>См. стр. 12 См. стр. 43 Замените шпульку. См. стр. 11</p>
Ломается игла.	<ol style="list-style-type: none"> 1. Неправильно установлена игла. 2. Ослаблен винт держателя иглы. 3. Нити не отведены назад по окончании шитья. 4. Игла слишком тонкая для обрабатываемой ткани. 5. Используется неправильная лапка для данного стежка. 	<p>См. стр. 9 См. стр. 9 См. стр. 19 См. стр. 9 Замените прижимную лапку.</p>
Пропускаются стежки	<ol style="list-style-type: none"> 1. Погнута, неправильно вставлена или затуплена игла. 2. Игла и/или нить не подходят для обрабатываемой ткани. 3. При работе с синтетическими, очень тонкими и тканями стреч не использована игла с голубой колбой. 4. Верхняя нить неверно заправлена. 5. Используется некачественная игла. 	<p>См. стр. 9 См. стр. 9</p> <p>См. стр. 9 См. стр. 13, 14 Замените иглу.</p>
Стежки деформированы	<ol style="list-style-type: none"> 1. Слишком сильное натяжение верхней нити. 2. Верхняя нить неверно заправлена. 3. Игла слишком толстая для обрабатываемой ткани. 4. Стежки слишком длинные для этого типа ткани. 	<p>См. стр. 17, 18 См. стр. 13 См. стр. 9 Сделайте стежки короче.</p>
Ткань подается неравномерно.	<ol style="list-style-type: none"> 1. Транспортер ткани забит грязью. 2. Стежки слишком короткие. 3. Транспортер ткани не поднят вверх, после его опускания. 	<p>См. стр. 43 Сделайте стежки длиннее. См. стр. 9</p>
Стежки делают затяжки по ткани.	<ol style="list-style-type: none"> 1. Слишком слабое натяжение верхней нити. 2. Номера нити и иглы не соответствуют. 	<p>См. стр. 17, 18 См. стр. 9</p>
Машина не работает.	<ol style="list-style-type: none"> 1. Не подключено питание машины. 2. В челночном отсеке застряла нить. 3. Штифт моталки не возвращен влево после намотки шпульки. 	<p>См. стр. 4 См. стр. 43</p> <p>См. стр. 11</p>
Петли делаются неправильно.	<ol style="list-style-type: none"> 1. Плотность стежка не соответствует ткани. 2. Для синтетической или эластичной ткани не использована подходящая прокладка. 	<p>См. стр. 29</p> <p>Используйте подкладку.</p>
Машина работает с перебоями и посторонним шумом.	<ol style="list-style-type: none"> 1. В челночном отсеке застряла нить. 2. В челночном механизме или шпуре держателя скопилась пыль. 	<p>См. стр. 43</p> <p>См. стр. 43</p>

